



# Technische specificaties



**Bakker  
Elkhuisen**

Filex Galaxy monitorarm



## Key features



900 rotatiestop



De gasveer van de Filex monitorarm kan een gewicht aan van 2 - 12 kg



Geïntegreerd kabelmanagement



Eenvoudig in te stellen in hoogte en diepte



De Filex Galaxy serie is gepatenteerd



De VESA quick release wordt met schroeven op het beeldscherm bevestigd zonder extra gereedschap.



Geschikt voor meerdere beeldschermen



Eenvoudig te bevestigen door VESA quick release voor montage van verschillende beeldschermen

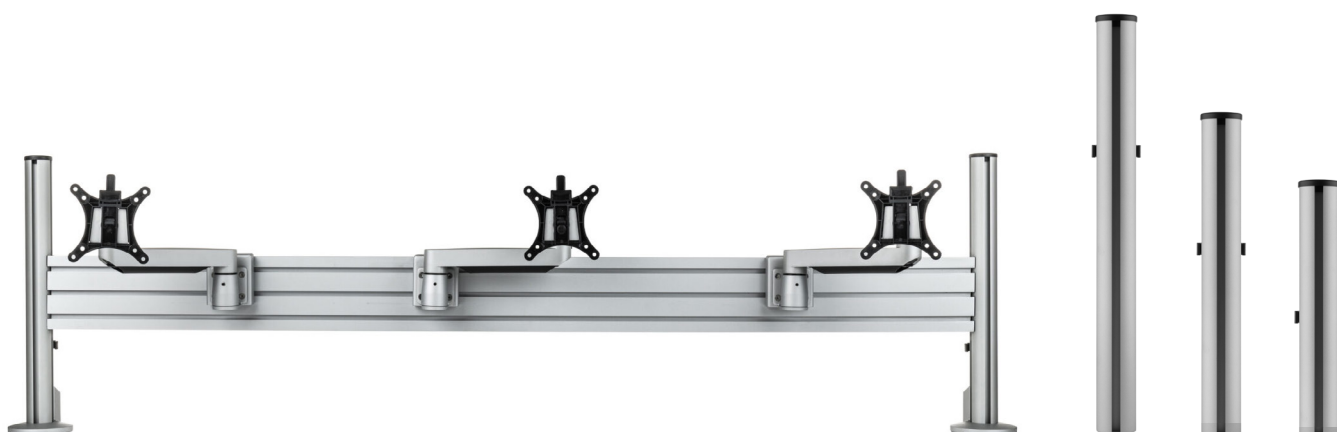


100 % recyclebaar en gemaakt van 98,8% duurzame materialen



Inclusief 5 jaar garantie

# Modulaire onderdelen



# Klemmen overzicht

## 1. Filex Galaxy Desk Clamp

Met de standaard Filex Galaxy Desk klem kan je op een nette en strakke manier de monitorarm stabiel op het bureau monteren. De budgetvriendelijke, stevige klem is modulair te gebruiken.

## 2. Filex Galaxy Clamp incl. desk feed through

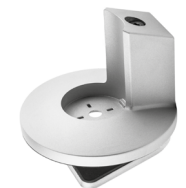
Met deze klem kan de Filex Galaxy monitorarm aan of door het bureaublad gemonteerd worden. De klem heeft een geïntegreerde kabeldoorvoer. Deze klem is te gebruiken direct met één van de filex armdelen. De klem is niet verder uitbreidbaar.

## 3. Filex Galaxy Desk feed

De Filex Galaxy Desk feed mount zorgt voor een nette en stabiele montage op elke gewenste locatie van het bureaublad. Een ideale klem als je geen bladklem kunt gebruiken. Architecten vinden dit een mooie oplossing.

## 4. Filex Galaxy clamp topdown including feedthrough

Het unieke ontwerp van deze topdown klem zorgt ervoor dat deze van bovenaf in plaats van onder het bureau eenvoudig, snel en ergonomisch gemonteerd kan worden. Door de slimme klemtechniek kan de topdown klem op bijna elk type bureaublad gemonteerd worden. Inclusief schuifbladen en bladen met een facet. Ook als er een tussenwand staat, schuif je de klem zo naar de plek waar je de klem wil hebben.





## 5. Filex Galaxy Desk clamp topdown incl. feedthrough + Filex Galaxy Adapter for leaf clamp topdown

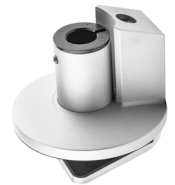
De adapter is een aanvulling op de topdown bladklem en daarmee heb je direct de mogelijkheid om een arm deel op de klem te plaatsen, zonder het gebruik van een post. Alleen te gebruiken in combinatie met een Filex Galaxy Desk clamp topdown incl. feedthrough. Deze adapter is ook als desk through te gebruiken.

## 6. Filex Galaxy Clamp sliding desk

Deze Filex bladklem is speciaal ontworpen voor bureaus met schuifbladen, facet geslepen bladen, standaard bureaus, bladen met aan de achterkant een geïntegreerde kabelgoot of werkbladen met weinig ruimte achter het bureaublad. Altijd in combinatie met een post te gebruiken!

## 7. Filex Galaxy Universal toolbar/ wall clamp

De Filex Galaxy Universele Toolbar / Wandklem is geschikt voor muur of wandbevestiging en is door middel van de klemfunctie ook direct te bevestigen op de rail (toolbar).



## 1. Filex Galaxy Desk Clamp

Met de standaard Filex Galaxy Desk klem kan je op een nette en strakke manier de monitorarm stabiel op het bureau monteren. De budgetvriendelijke, stevige klem is modulair te gebruiken.



BNEFG809450 - Wit

BNEFG809451 - Zilver

BNEFG809452 - Zwart



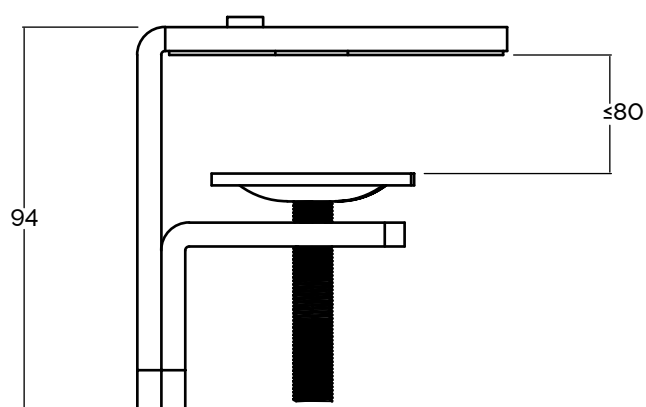
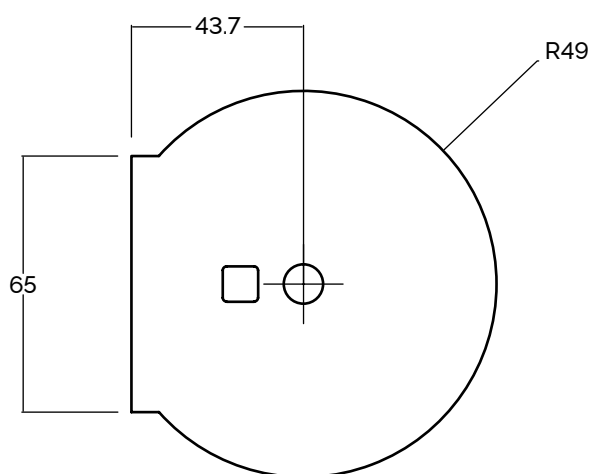
Klembereik

80mm



Bevestiging middels

Inbus



Afmetingen zijn in mm

## 2. Filex Galaxy Clamp incl. desk feed through

Met deze klem kan de Filex Galaxy monitorarm aan of door het bureaublad gemonteerd worden. De klem heeft een geïntegreerde kabeldoorvoer. Deze klem is te gebruiken direct met één van de flex armdelen. De klem is niet verder uitbreidbaar.



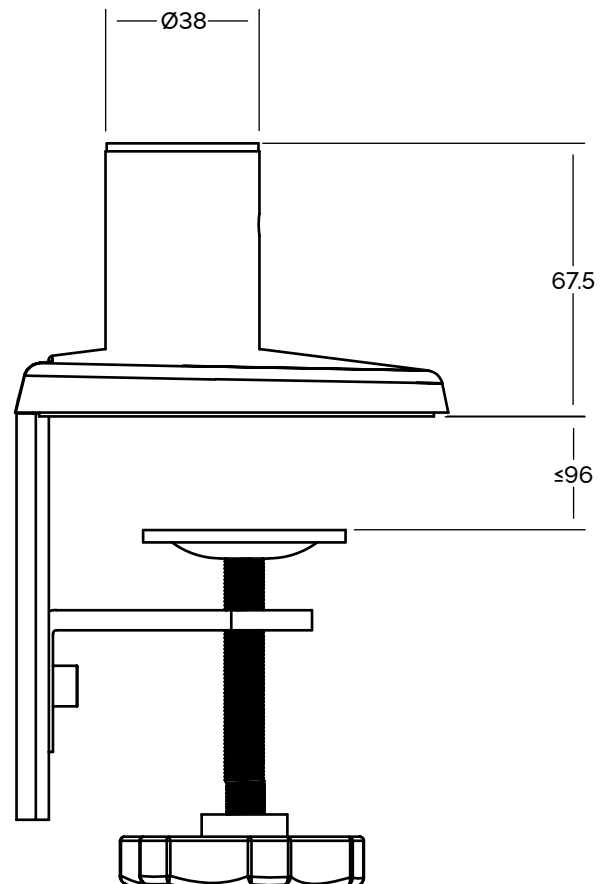
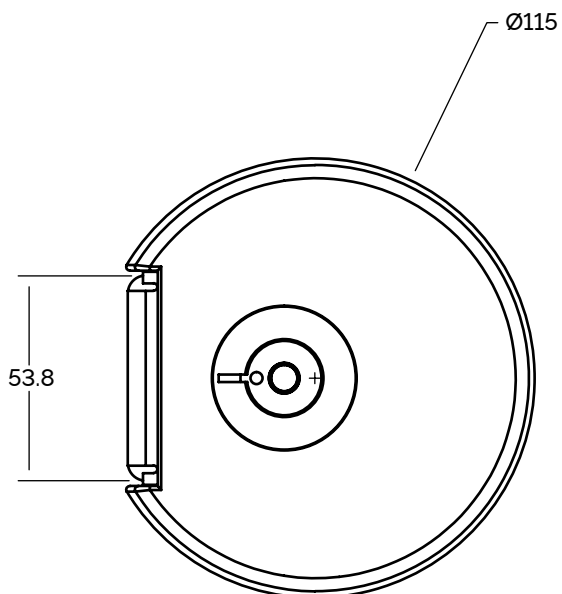
**BNEFG809453** - Wit  
**BNEFG809454** - Zilver  
**BNEFG809455** - Zwart



**Klembereik**  
96mm



**Bevestiging middels**  
Draaiknop



Afmetingen zijn in mm

### 3. Filex Galaxy Desk feed

De Filex Galaxy Desk feed mount zorgt voor een nette en stabiele montage op elke gewenste locatie van het bureaublad. Een ideale klem als je geen bladklem kunt gebruiken. Architecten vinden dit een mooie oplossing.



BNEFG809460 - Wit

BNEFG809461 - Zilver

BNEFG809462 - Zwart



Klembereik

10 - 60 mm



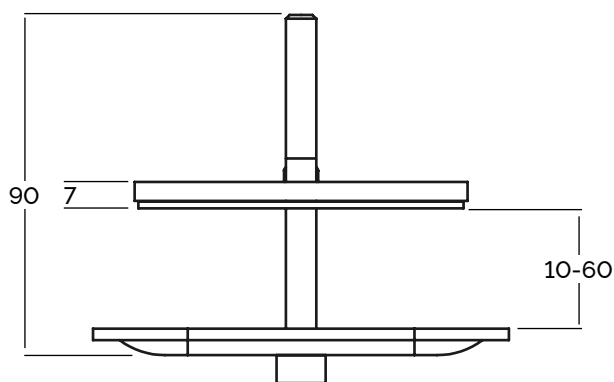
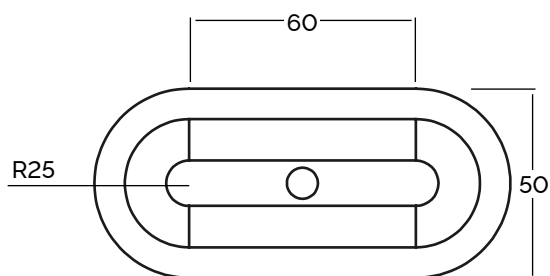
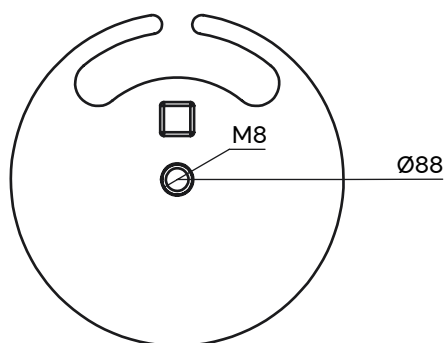
Bevestiging middels

Inbus



Diameter

min 8. tot 62 mm (schroef  $\varnothing$  M8)



## 4. Filex Galaxy clamp topdown including feedthrough

Het unieke ontwerp van deze topdown klem zorgt ervoor dat deze van bovenaf in plaats van onder het bureau eenvoudig, snel en ergonomisch gemonteerd kan worden. Door de slimme klemtechniek kan de topdown klem op bijna elk type bureaublad gemonteerd worden. Inclusief schuifbladen en bladen met een facet. Ook als er een tussenwand staat, schuif je de klem zo naar de plek waar je de klem wil hebben.



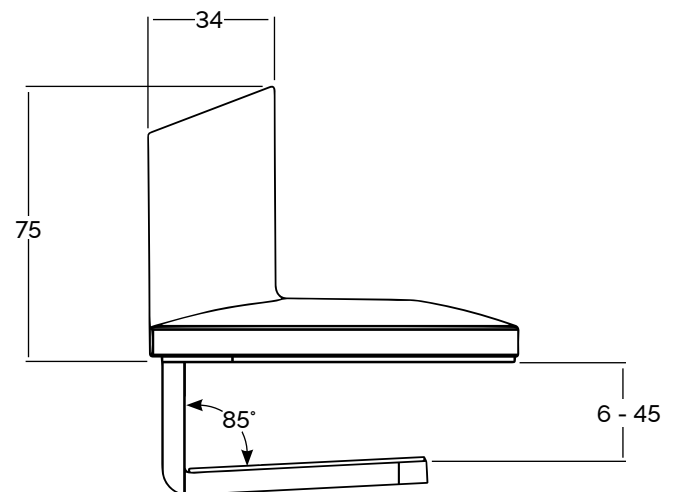
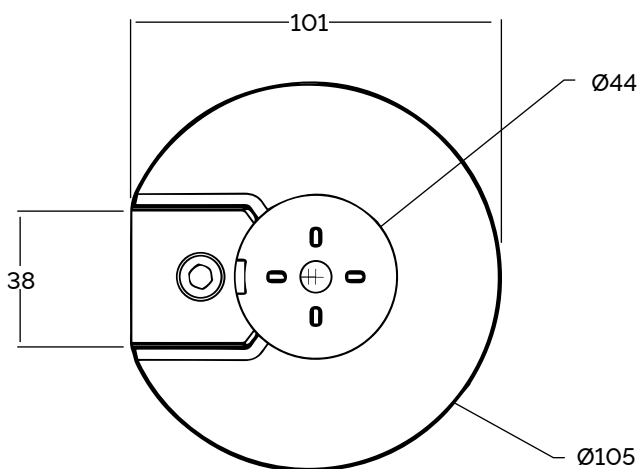
**BNEFG809520** - Wit  
**BNEFG809521** - Zilver  
**BNEFG809522** - Zwart



**Klembereik**  
6 - 45 mm



**Bevestiging middels**  
Inbus aan bovenkant



Afmetingen zijn in mm



## 5. Filex Galaxy Desk clamp topdown incl. feedthrough + Filex Galaxy Adapter for leaf clamp topdown

De adapter is een aanvulling op de topdown bladklem en daarmee heb je direct de mogelijkheid om een arm deel op de klem te plaatsen, zonder het gebruik van een post. Alleen te gebruiken in combinatie met een Filex Galaxy Desk clamp topdown incl. feedthrough. Deze adapter is ook als desk through te gebruiken.



BNEFG809523 - Wit

BNEFG809524 - Zilver

BNEFG809525 - Zwart



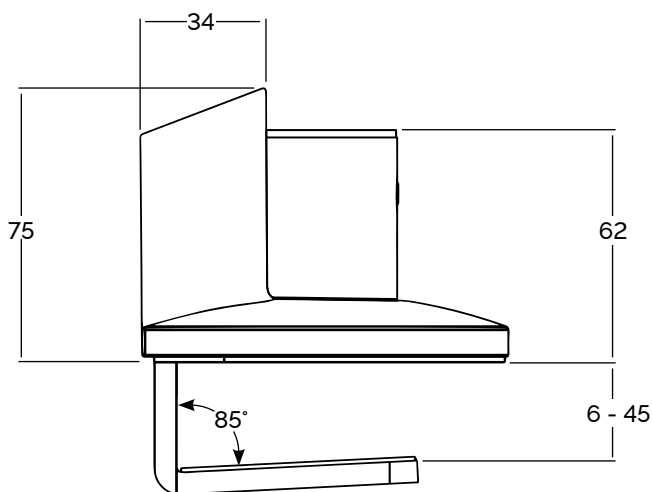
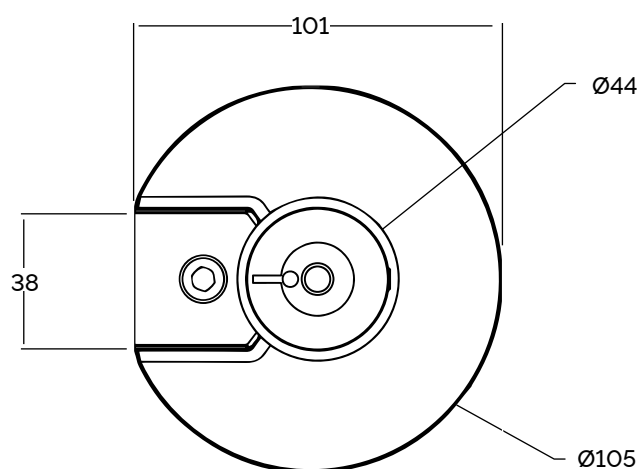
**Klembereik**

6 - 45 mm



**Bevestiging middels**

Inbus aan bovenkant



## 6. Filex Galaxy Clamp sliding desk

Deze Filex bladklem is speciaal ontworpen voor bureaus met schuifbladen, facet geslepen bladen, standaard bureaus, bladen met aan de achterkant een geïntegreerde kabelgoot of werkbladen met weinig ruimte achter het bureaublad. Altijd in combinatie met een post te gebruiken!



**BNEFG809456** - Zwart

**BNEFG809457** - Zilver

**BNEFG809458** - Wit



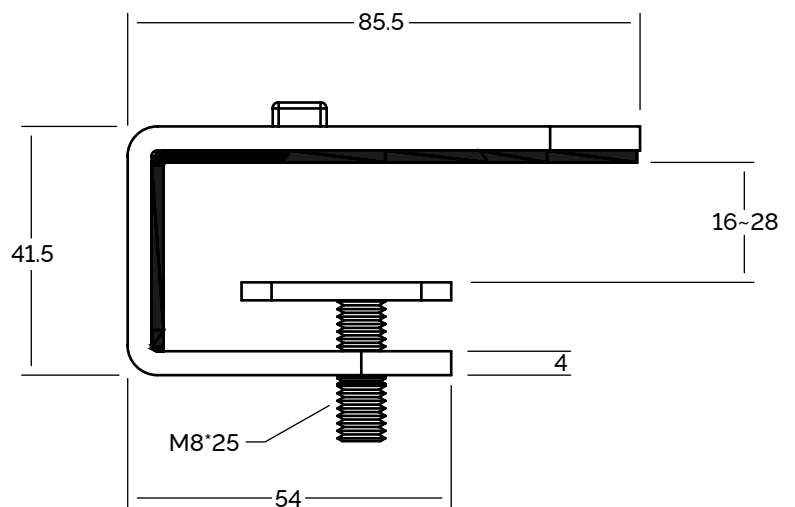
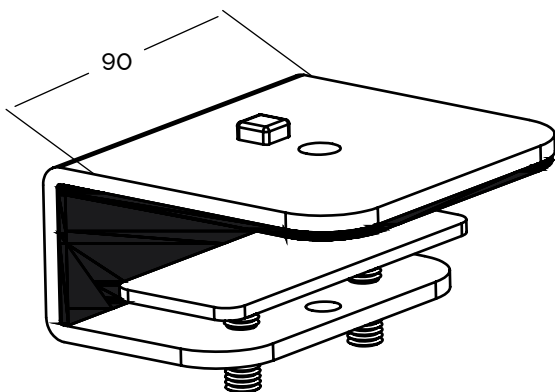
**Klembereik**

16 - 28 mm



**Bevestiging middels**

2x inbus



Afmetingen zijn in mm

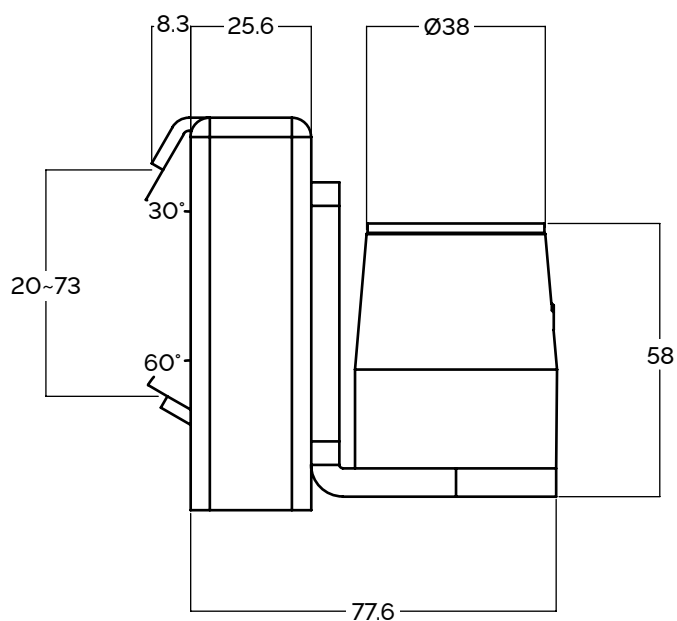
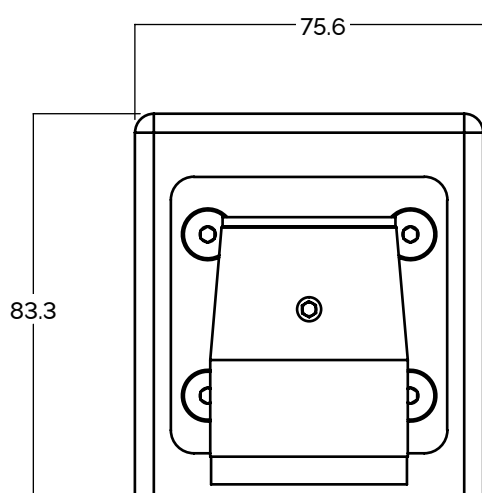
## 7. Filex Galaxy Universal toolbar/ wall clamp

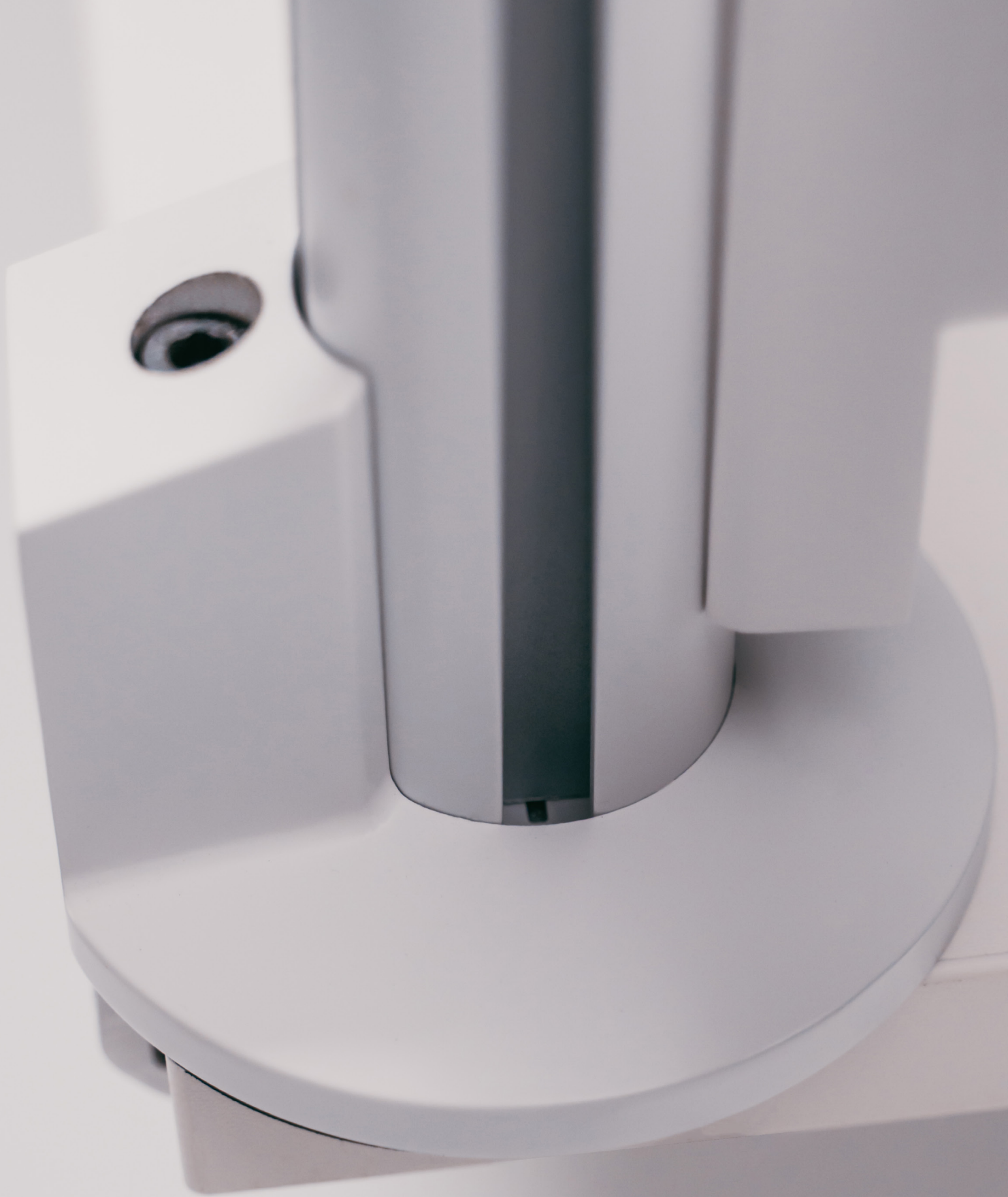
De Filex Galaxy Universele Toolbar / Wandklem is geschikt voor muur of wandbevestiging en is door middel van de klemfunctie ook direct te bevestigen op de rail (toolbar).

BNEFG809499 - Zilver

BNEFG809504 - Wit

BNEFG809505 - Zwart





## Post overzicht

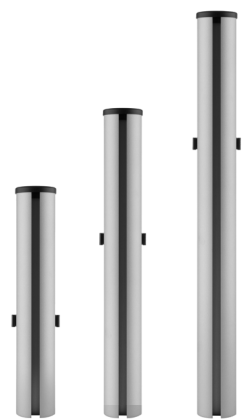
### 8. Filex Galaxy Toolbar 150cm

Door deze Toolbar zowel links en rechts te voorzien van een Filex Galaxy post kan je elke gewenste opstelling bouwen en heb je een unieke, professionele oplossing voor je werkplek. Deze oplossing wordt gebruikt voor toepassingen waarbij men meerdere applicaties of schermen tegelijkertijd visueel wil hebben. De minimale breedte is circa 170cm.

### 9. Filex Galaxy Posts

De post is over de hele lengte aan 4 zijden voorzien van een montage-rail/sleuf waar de traploos in hoogte verstelbare connector in kan voor de montage van het beeldscherm, Thin Client CPU holder, Filex Galaxy Laptop holder etc. De post is voorzien van een afdekkapje aan de bovenzijde en een kabelgeleidings beugel aan de achterzijde voor het kabelmanagement.

- 22 cm
- 45 cm
- 70 cm





## 8. Filex Galaxy Toolbar 150cm

Door deze Toolbar zowel links en rechts te voorzien van een Filex Galaxy post kan je elke gewenste opstelling bouwen en heb je een unieke, professionele oplossing voor je werkplek. Deze oplossing wordt gebruikt voor toepassingen waarbij men meerdere applicaties of scheremen tegelijkertijd visueel wil hebben. De minimale breedte is circa 170cm.



**BNEFG809506** - Wit

**BNEFG809507** - Zilver

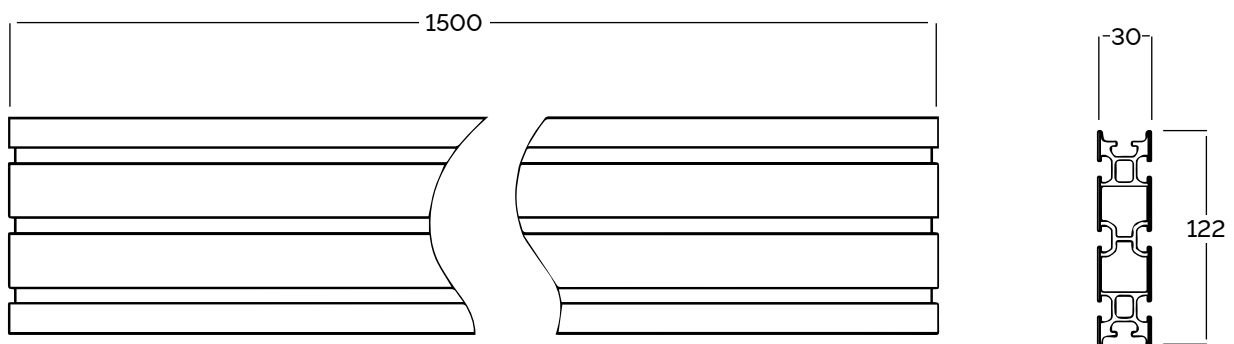
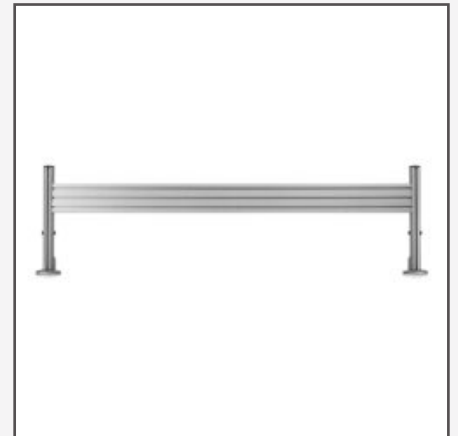
**BNEFG809508** - Zwart



Bevestiging middels (nog aan te schaffen)

2x Filex Galaxy Post +

Filex Galaxy Universal toolbar/ wall clamp  
voor bevestiging armen



## 9. Filex Galaxy Post 22cm

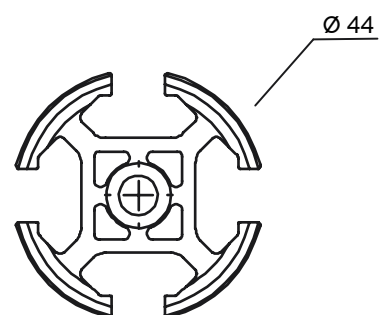
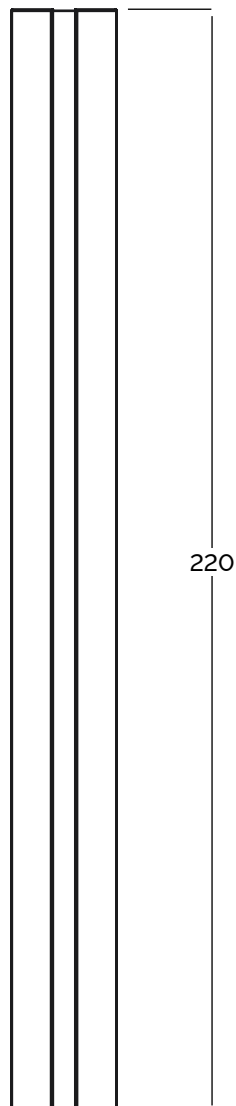
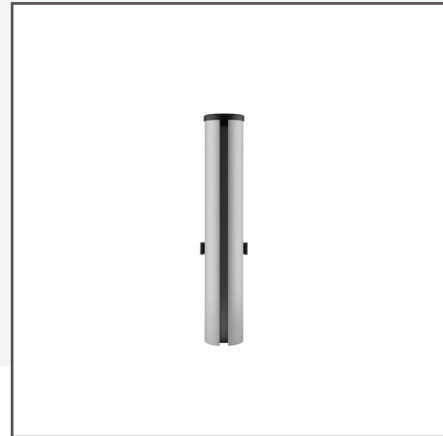
De post is over de hele lengte aan 4 zijden voorzien van een montage-rail/sleuf waar de traploos in hoogte verstelbare connector in kan voor de montage van het beeldscherm, Thin Client CPU holder, Filex Galaxy Laptop holder etc. De post is voorzien van een afdekkapje aan de bovenzijde en een kabelgeleidings beugel aan de achterzijde voor het kabelmanagement.



BNEFG809443 - Wit

BNEFG809444 - Zilver

BNEFG809445 - Zwart



## 10. Filex Galaxy Post 45cm

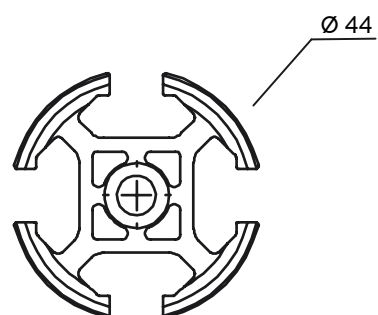
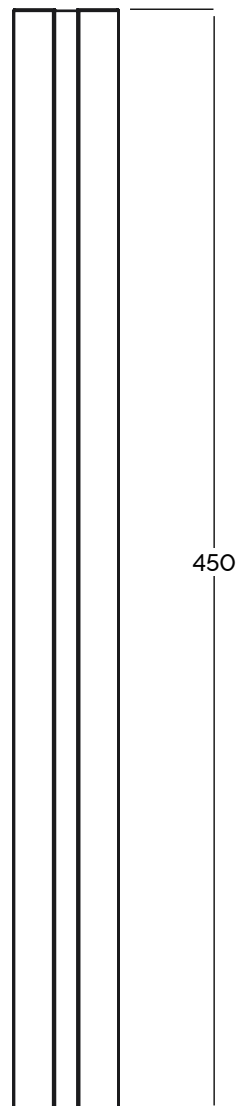
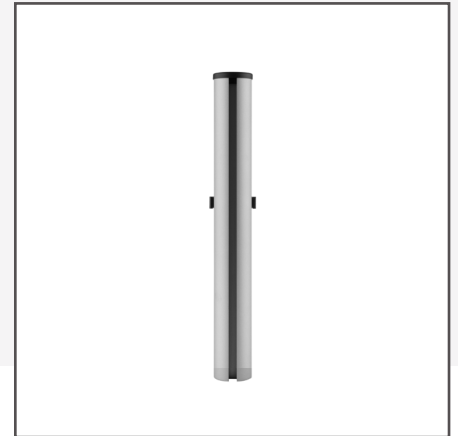
De post is over de hele lengte aan 4 zijden voorzien van een montage-rail/sleuf waar de traploos in hoogte verstelbare connector in kan voor de montage van het beeldscherm, Thin Client CPU holder, Filex Galaxy Laptop holder etc. De post is voorzien van een afdekkapje aan de bovenzijde en een kabelgeleidings beugel aan de achterzijde voor het kabelmanagement.



**BNEFG809440** - Wit

**BNEFG809441** - Zilver

**BNEFG809442** - Zwart



## 11. Filex Galaxy Post 70cm

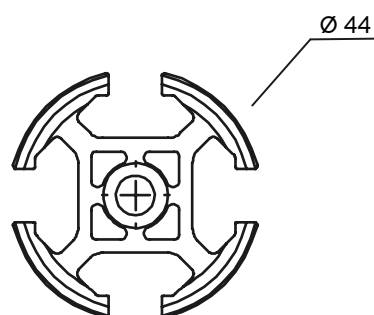
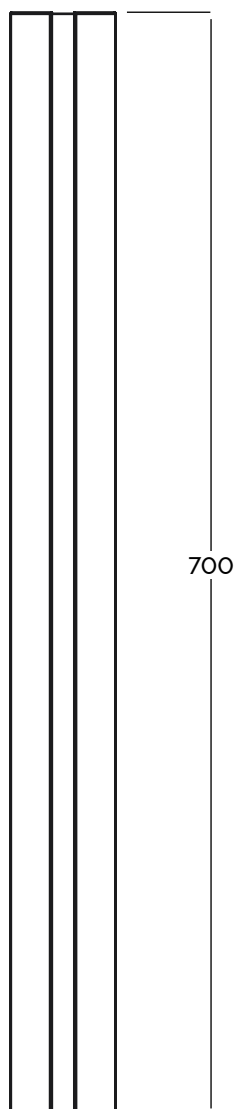
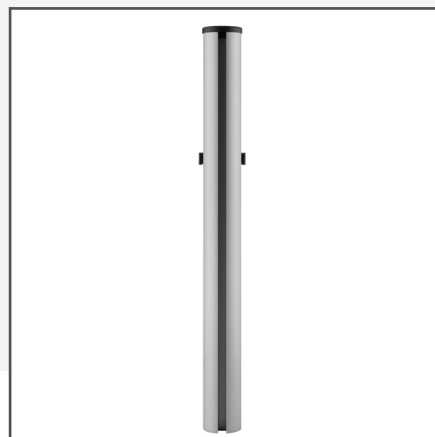
De post is over de hele lengte aan 4 zijden voorzien van een montage-rail/sleuf waar de traploos in hoogte verstelbare connector in kan voor de montage van het beeldscherm, Thin Client CPU holder, Filex Galaxy Laptop holder etc. De post is voorzien van een afdekkapje aan de bovenzijde en een kabelgeleidings beugel aan de achterzijde voor het kabelmanagement.

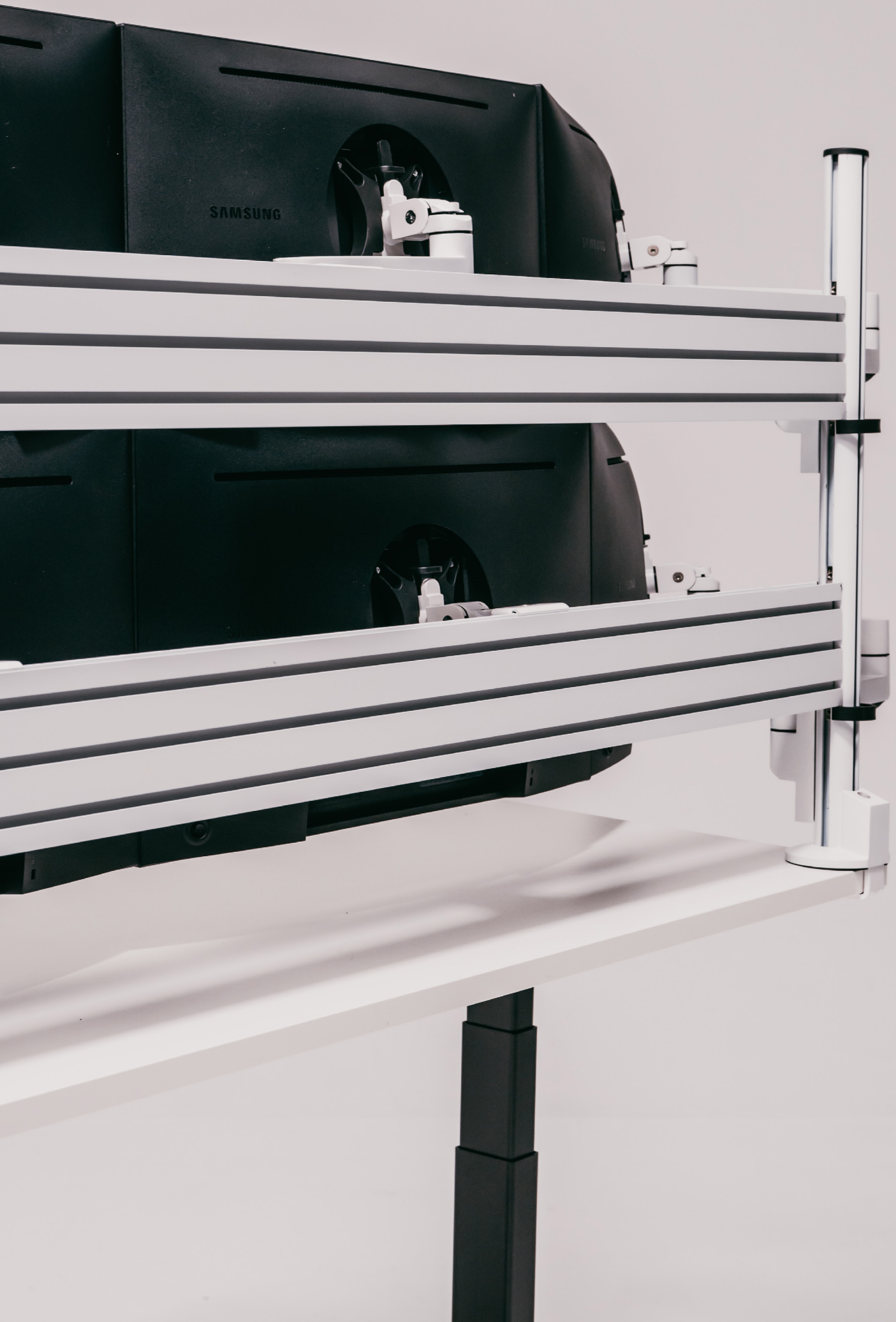


**BNEFG809483** - Wit

**BNEFG809484** - Zilver

**BNEFG809485** - Zwart







## Armen overzicht

### 12. Filex Galaxy Straight arm\*

De Filex Galaxy Straight arm is een statisch verlengstuk tussen de connector in de post en kan gekoppeld worden als eerste arm om daarna te verlengen met elke statische of dynamische arm of direct aan de VESA kop aan jouw scherm. Het armdeel bepaalt de diepte-instelling. Tevens zijn er diversen andere accessoires zoals de Filex Galaxy Laptop holder op aan te sluiten. Deze arm is bijvoorbeeld een ideale oplossing voor op een vaste werkplek.

### 13. Filex Galaxy Slanted arm\*

Deze budgetvriendelijke Filex Galaxy Slanted arm is een statisch verlengstuk die in de connector aan de post gekoppeld kan worden als eerste of tweede arm. Daarna is hij te verlengen met elke statische of dynamische arm of direct aan de VESA kop aan jouw scherm. Het armdeel bepaalt de hoogte- en diepte-instelling. Tevens zijn er diversen andere accessoires zoals de Filex Galaxy Laptop holder op aan te sluiten. Deze arm is bijvoorbeeld een ideale oplossing voor op een vaste werkplek.

### 14. Filex Galaxy Dynamic arm Slanted\*

De Filex Galaxy Dynamic arm slanted is voorzien van een gasveer voor optimale dynamische hoogte- en diepte-instelling. De Dynamic arm slanted is een dynamisch verlengstuk die in de connector aan de post gekoppeld kan worden als eerste armdeel. Daarna is hij te verlengen met elke statische of dynamische arm of direct aan de VESA kop aan jouw scherm. Tevens zijn er diversen andere accessoires zoals de Filex Galaxy Laptop holder op aan te sluiten. Deze arm is een ideale oplossing voor flexibele en hybride werkplekken.

\*\*In alle armdelen zit kabelgeleiding verwerkt voor een mooie opgeruimde werkplek zonder zichtbare kabels.



## 12. Filex Galaxy Straight arm

De Filex Galaxy Straight arm is een statisch verlengstuk tussen de connector in de post en kan gekoppeld worden als eerste arm om daarna te verlengen met elke statische of dynamische arm of direct aan de VESA kop aan jouw scherm. Het armdeel bepaalt de diepte-instelling. Tevens zijn er diversen andere accessoires zoals de Filex Galaxy Laptop holder op aan te sluiten. Deze arm is bijvoorbeeld een ideale oplossing voor op een vaste werkplek.



**BNEFG809470** - Wit

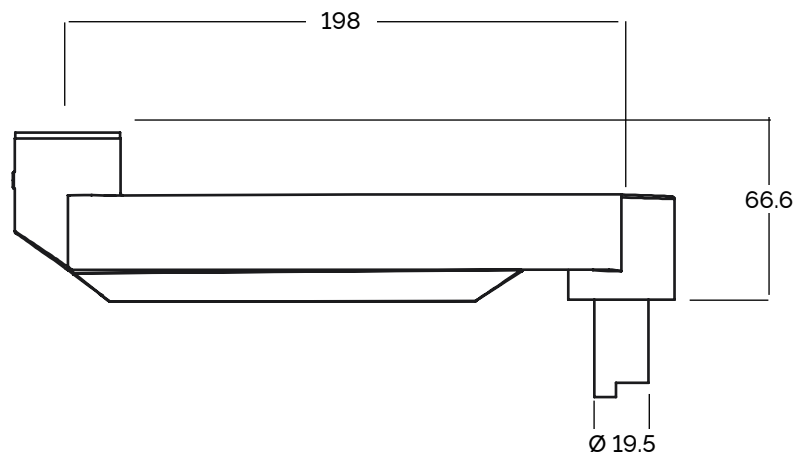
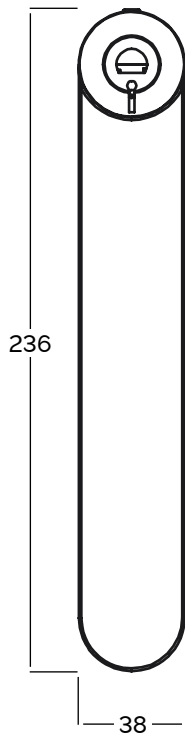
**BNEFG809471** - Zilver

**BNEFG809472** - Zwart



**Maximale draaggewicht**

12 kg



Afmetingen zijn in mm

### 13. Filex Galaxy Slanted arm

Deze budgetvriendelijke Filex Galaxy Slanted arm is een statisch verlengstuk die in de connector aan de post gekoppeld kan worden als eerste of tweede arm. Daarna is hij te verlengen met elke statische of dynamische arm of direct aan de VESA kop aan jouw scherm. Het armdeel bepaalt de hoogte- en diepte-instelling. Tevens zijn er diversen andere accessoires zoals de Filex Galaxy Laptop holder op aan te sluiten. Deze arm is bijvoorbeeld een ideale oplossing voor op een vaste werkplek.



**BNEFG809480** - Wit

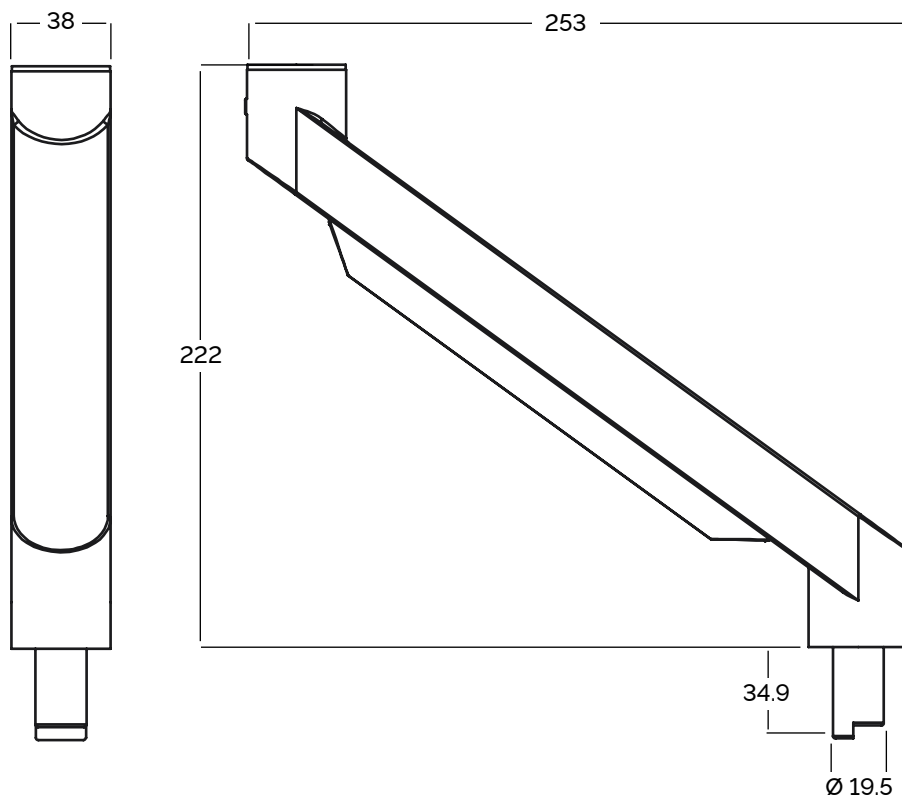
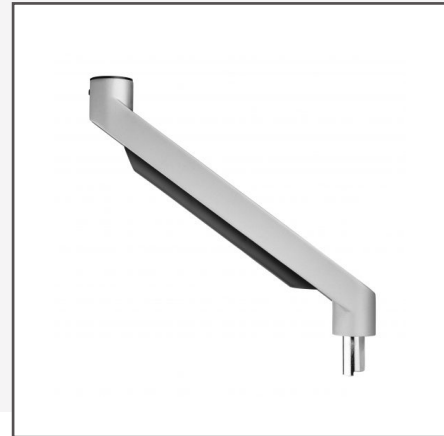
**BNEFG809481** - Zilver

**BNEFG809482** - Zwart



**Maximale draaggewicht**

12 kg



Afmetingen zijn in mm

## 14. Filex Galaxy Dynamic arm Slanted

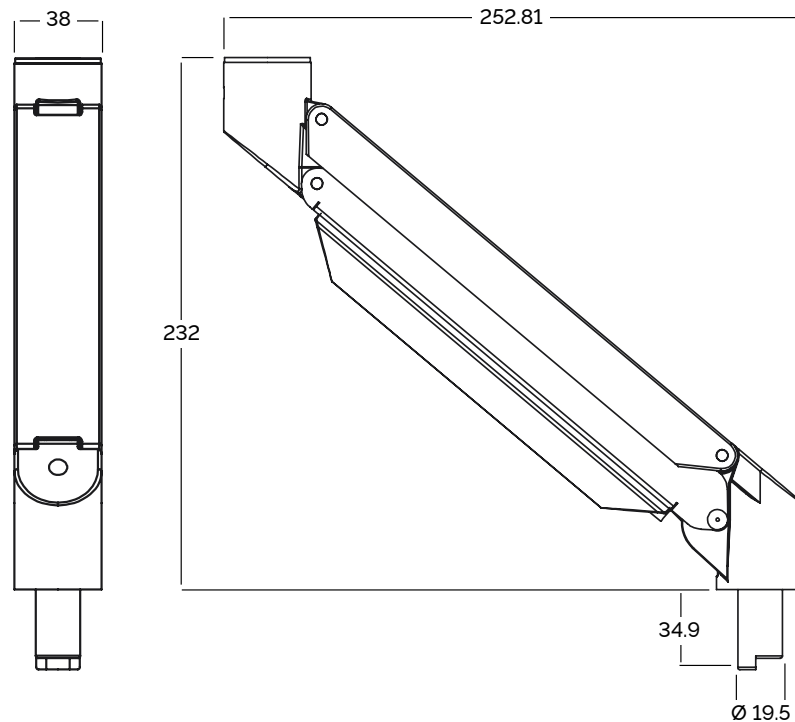
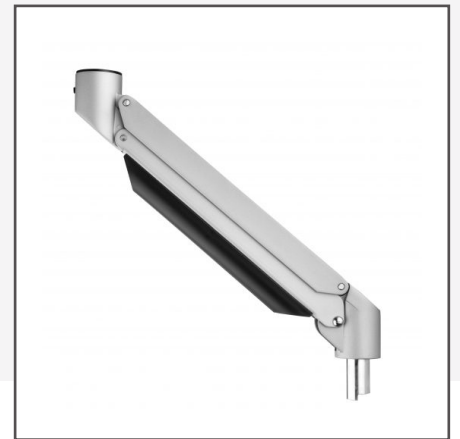
De Filex Galaxy Dynamic arm slanted is voorzien van een gasveer voor optimale dynamische hoogte- en diepte-instelling. De Dynamic arm slanted is een dynamisch verlengstuk die in de connector aan de post gekoppeld kan worden als eerste armdeel. Daarna is hij te verlengen met elke statische of dynamische arm of direct aan de VESA kop aan jouw scherm. Tevens zijn er diversen andere accessoires zoals de Filex Galaxy Laptop holder op aan te sluiten. Deze arm is een ideale oplossing voor flexibele en hybride werkplekken.



**BNEFG809490** - Wit  
**BNEFG809491** - Zilver  
**BNEFG809492** - Zwart



**Maximale draaggewicht**  
2 - 12 kg



Afmetingen zijn in mm

## 15. Filex Galaxy Connector

De connector heeft een geïntegreerde rotatiestop die 3 posities kent (per 90 graden instelbaar) en kan worden voorzien van een VESA kop, een statische arm of een dynamische gasveerarm.

Met deze unieke connector kun je snel en eenvoudig de hoogte van de arm aanpassen. Hij is voorzien van geïntegreerde rotatiestop, hierdoor beschadigt de monitorarm niet jouw achterwand.

Deze connector

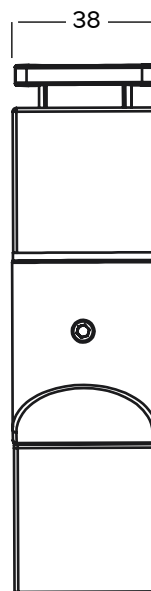
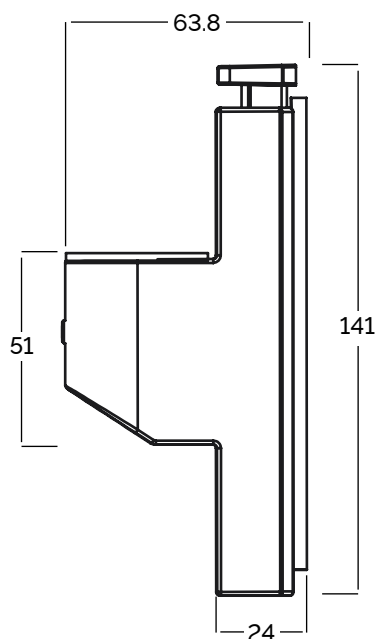
kan worden voorzien van een VESA kop, een statische of dynamische arm. Deze connector is gepatenteerd.



**BNEFG809467** - Wit

**BNEFG809468** - Zilver

**BNEFG809469** - Zwart





## 16. Filex Galaxy Electrification holder

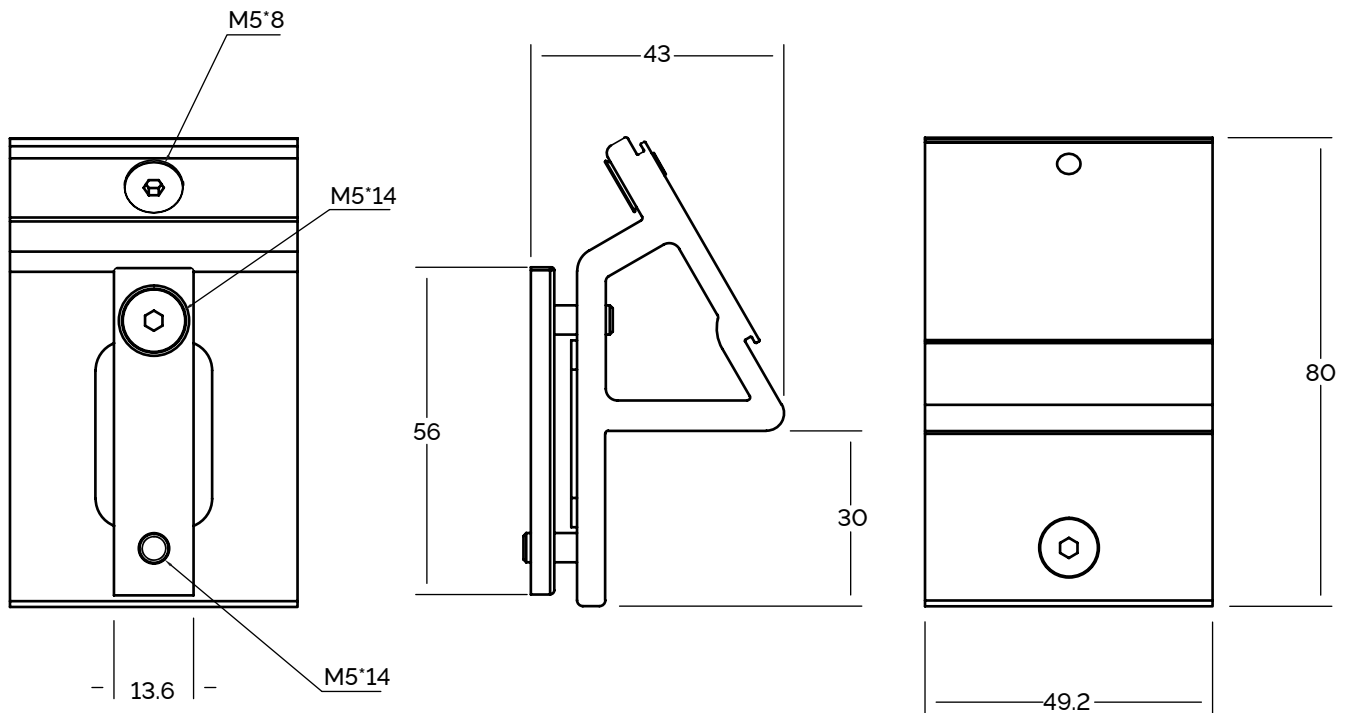
Voorkom boren en frezen in je bureau en kies voor eenvoud en comfort door op je monitorarm al je electrificaties te monteren. Op deze klem kun je alle Filex Desk Up<sup>®</sup> 1.0 electrificatie units monteren, zodat je geen losse units of klemmen onder je bureau hoeft te bevestigen.



BNEFG809495 - Wit

BNEFG809496 - Zilver

BNEFG809497 - Zwart



Afmetingen zijn in mm

## 17. Filex Galaxy VESA Head with quick release

De Filex Galaxy VESA Head with quick release is direct te monteren op de connector, op de statische en op de dynamicsche armdelen. Door het flexibel gewricht in de VESA kop kan het beeldscherm gemakkelijk draaien, roteren en kantelen. Deze kop is te gebruiken voor de montage van beeldschermen, Filex Galaxy Laptop holder en Thin Clients.



BNEFG809464 - Wit

BNEFG809465 - Zilver

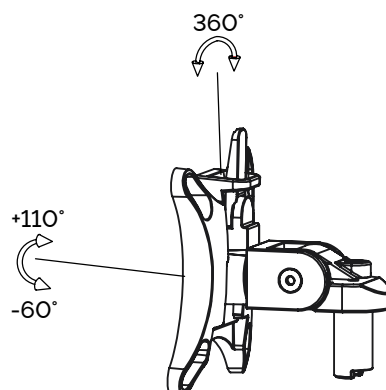
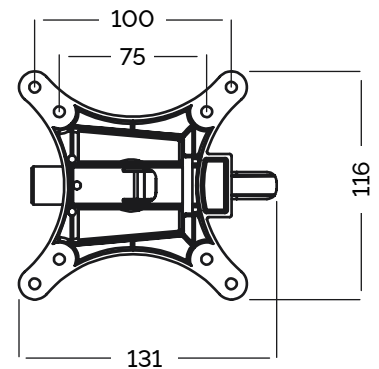
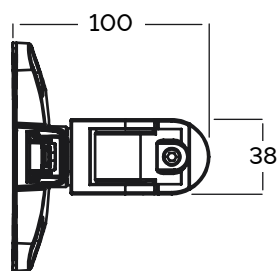
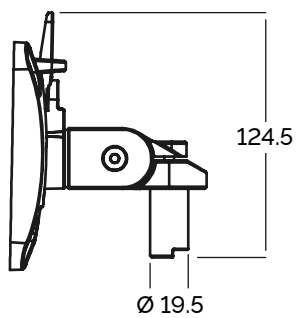
BNEFG809466 - Zwart



VESA maten

75 x 75

100 x 100



## 18. Filex Galaxy VESA Head for crossbar

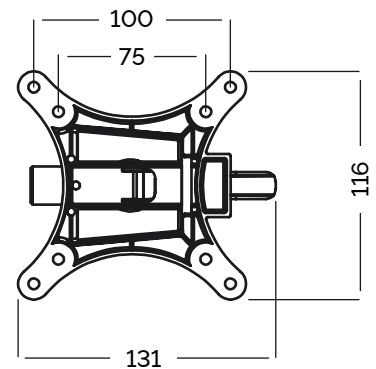
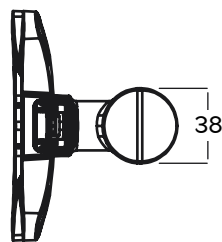
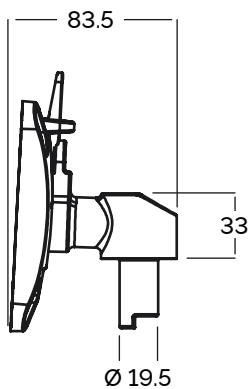
Deze VESA kop is speciaal ontworpen voor een crossbar en de Filex VESA Slider. Deze connector zorgt voor een starre directe verbinding met de crossbar of VESA slider. Dit zorgt voor een stabiele opstelling, waardoor beeldschermen niet kunnen gaan hangen.



BNEFG809500 - Wit  
BNEFG809501 - Zilver  
BNEFG809502 - Zwart



VESA maten  
75 x 75  
100 x 100



## 19. Filex Galaxy VESA Slider

Door gebruik te maken van de Filex VESA Slider kan je traploos het beeldscherm van links naar rechts, horizontaal en verticaal verplaatsen voor de juiste ergonomische positie of de meest optimale positie voor de gebruiker. Deze oplossing wordt ook vaak gebruikt voor het creëren van afstand tussen de schermen, hierdoor kan je dus ook grotere schermen plaatsen en door de slider kan je ze tegen elkaar aan plaatsen en juist positioneren

Deze slider is, indien verticaal geplaatst, ook te gebruiken in combinatie met de Filex Galaxy Laptop holder, waardoor ook de positie van de laptop of tablet traploos in hoogte te verstellen is.



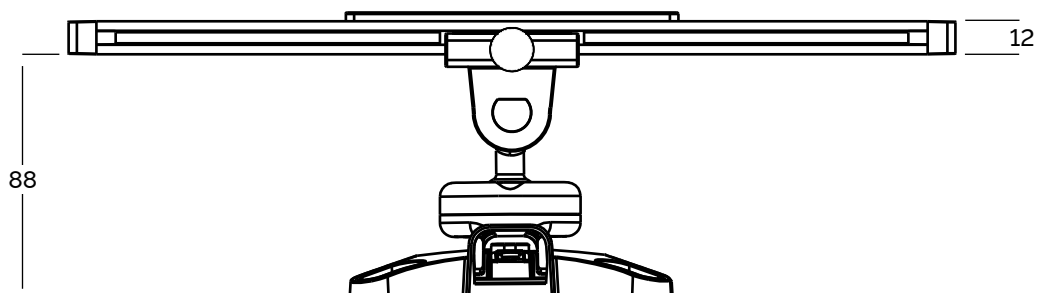
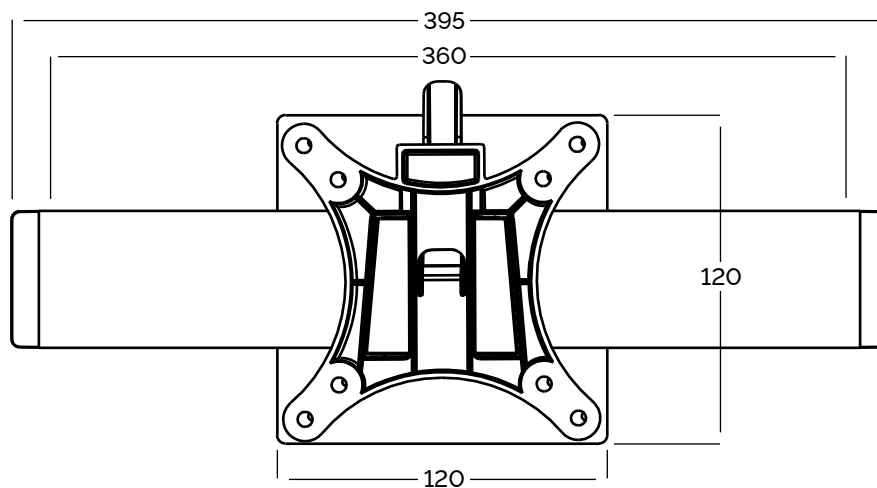
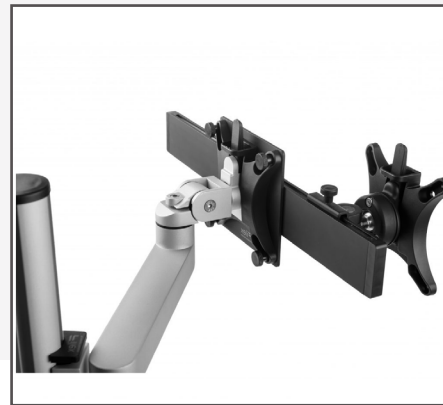
**BNEFG809503** - Zwart



**VESA maten**

75 x 75

100 x 100



## 20. Filex Galaxy Crossbar

Met deze Filex Galaxy Crossbar maak je van een enkele monitorarm voor 1 scherm een optimaal ergonomisch verantwoorde oplossing voor 2 schermen. De crossbar is per scherm voorzien van een Filex Galaxy VESA Head with quick release en een kogelgewricht. Hierdoor heb je een optimale onafhankelijke instelling per monitor!



**BNEFG809446** - Zwart

**BNEFG809447** - Wit

**BNEFG809448** - Zilver



**VESA maten**

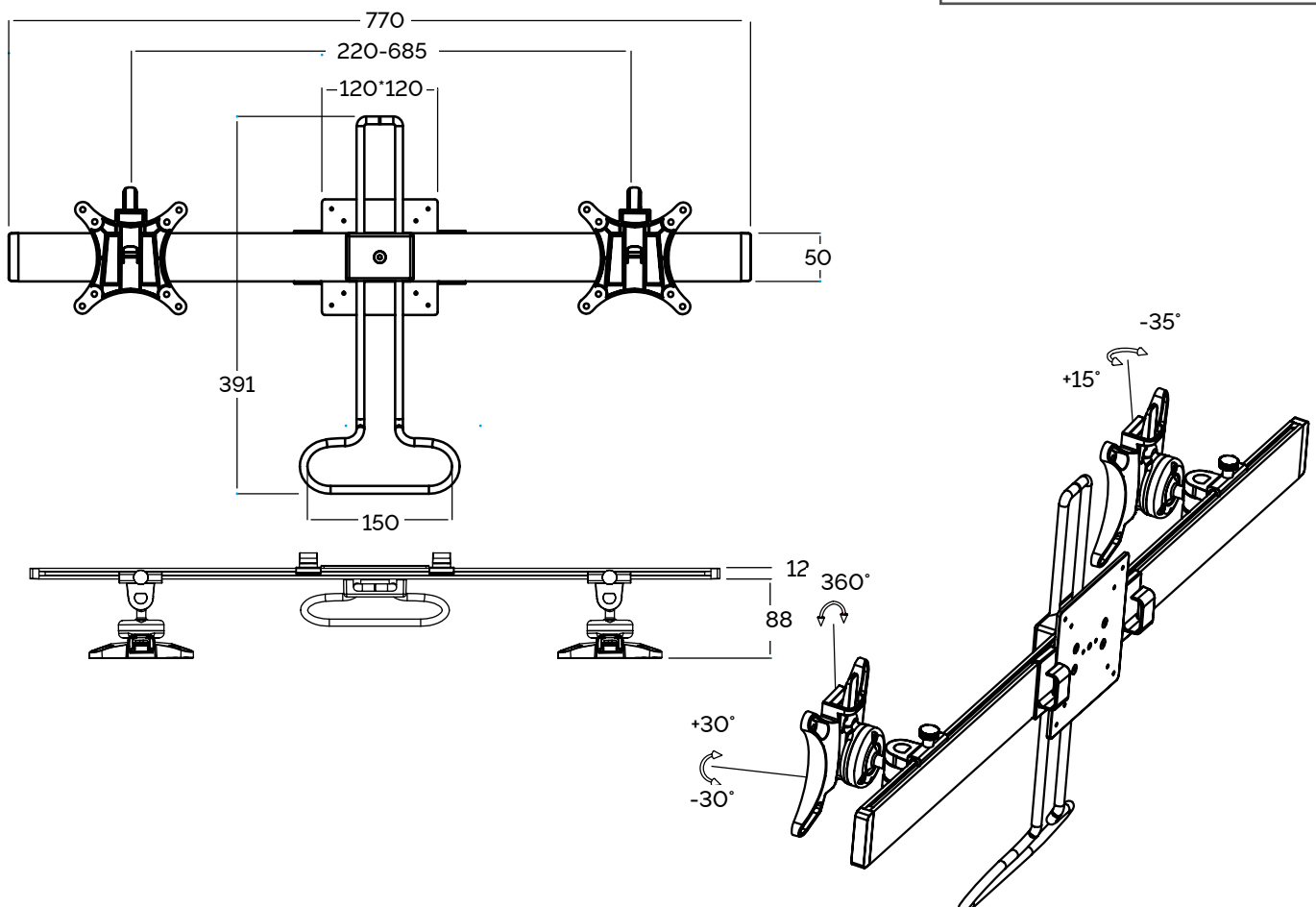
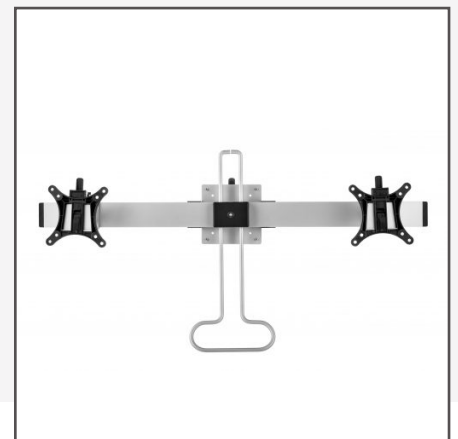
75 x 75

100 x 100



**Benodigd**

Filex Galaxy VESA Connector for crossbar



Afmetingen zijn in mm

## 21. Filex Galaxy Laptop holder

Met deze Filex Galaxy Laptop holder kun je snel en eenvoudig elke laptop of tablet op de VESA kop van jouw monitorarm monteren en deze flexibel instellen op de gewenste kijkhoogte en -hoek. Ideaal voor werkplekken waar flexibel gewerkt wordt of thuiswerkplekken!



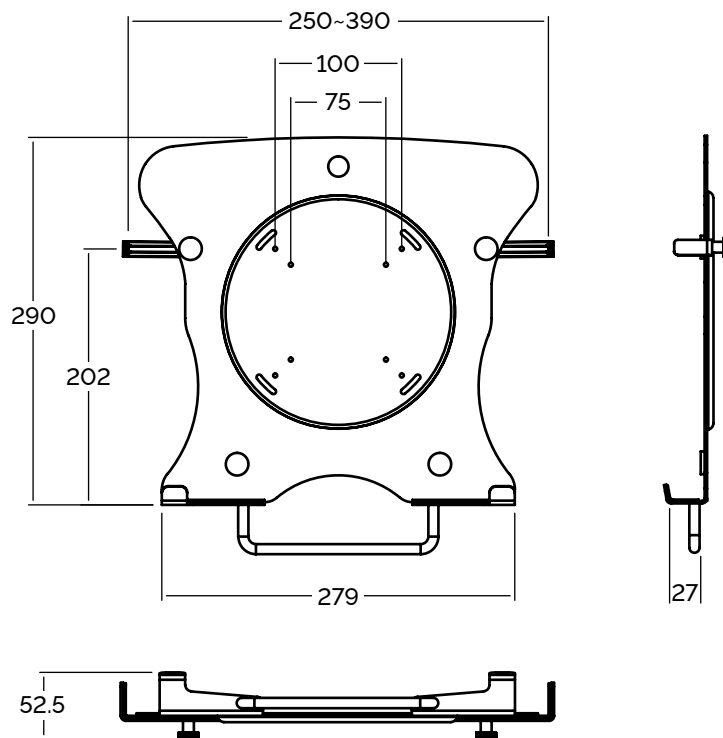
BNEFG809498 - Zwart



VESA maten

75 x 75

100 x 100



## 22. Filex Galaxy Sit Stand Workstation

Een stabiele oplossing in combinatie met de Filex Galaxy monitorarm om een toetsenbord en muis op elke gewenste hoogte en stand te kunnen gebruiken. Deze oplossing wordt veel gebruikt in ziekenhuizen en zorginstellingen.



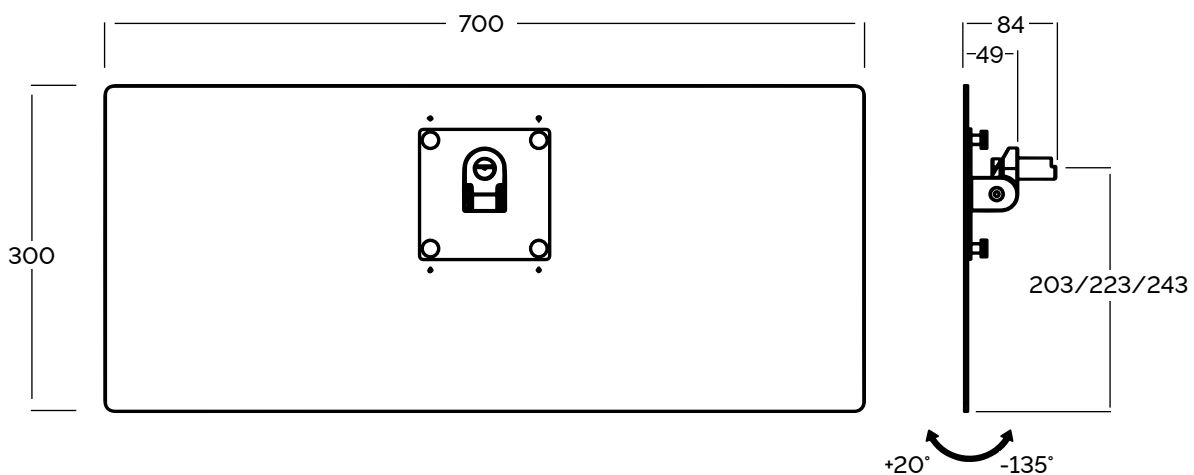
**BNEFG809516** - Wit

**BNEFG809517** - Zwart



**Bevestiging middels** (nog aan te schaffen)

Filex Galaxy Desk Clamp, Post 70 cm en de Filex Galaxy Straight arm om het werkstation te bevestigen. Om het beeldscherm te bevestigen, heb je nog een Filex Galaxy connector en een Filex Galaxy VESA Head with quick release nodig.



## 23. Filex Galaxy Thin Client CPU holder

De Thin Client CPU holder is speciaal ontworpen voor elk merk en type Thin Client en is eenvoudig te monteren aan de post. De Thin Client is door middel van een eenvoudige schuif-kliksysteem vast te zetten in de Thin Client CPU holder. Door het gebruik van absorberend foam wordt de Thin Client beschermt tegen krassen. Hierdoor heb je altijd een opgeruimd bureau. Je kunt de CPU holder onder andere monteren aan de achterkant van jouw bureau.



**BNEFG809510** - Wit

**BNEFG809511** - Zilver

**BNEFG809512** - Zwart



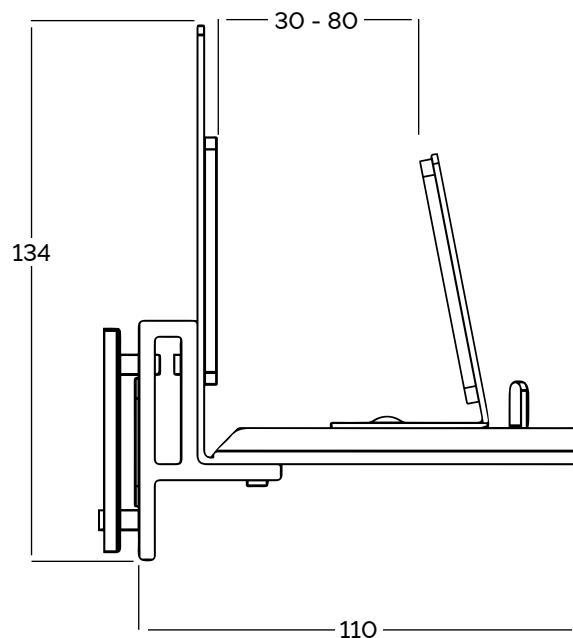
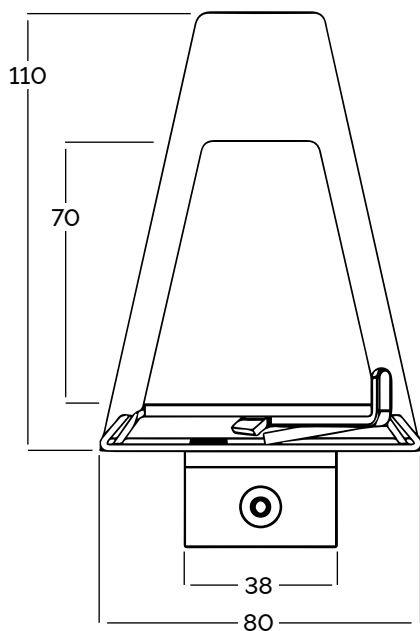
**Maximale dikte Thin Client**

30 - 80 mm



**Bevestiging Thin Client**

schuif-klik-systeem





## Standaard configuraties



Elke configuratie die we hierna beschrijven, is aan te passen naar de behoefte in de toekomst. De configuraties zijn modulair en circulair en kunnen verder uitgebreid worden.

## Filex Galaxy Modular Single Short

De hoogte van deze setup is eenvoudig en traploos instelbaar, dankzij de gepatenteerde connector met 180 graden rotatiestop. De flexibele VESA kop met quick release zorgt ervoor dat het beeldscherm kan kantelen, roteren en draaien. Deze setup is eenvoudig uit te breiden met Crossbar en VESA kop voor crossbar om uit te breiden naar 2 schermen.



**BNEFG809430** - Wit  
**BNEFG809431** - Zilver  
**BNEFG809432** - Zwart



### Onderdelen

1 - Filex Galaxy Post 45cm  
1 - Filex Galaxy Clamp  
1 - Filex Galaxy Desk through mount  
1 - Filex Galaxy Connector  
1 - Filex Galaxy VESA Head  
with quick release



### Rotatiestop 180°

Ja



### Kabelmanagement

Ja



### Aantal beeldschermen

1



### Draagkracht

12 kg



### Instelbaarheid

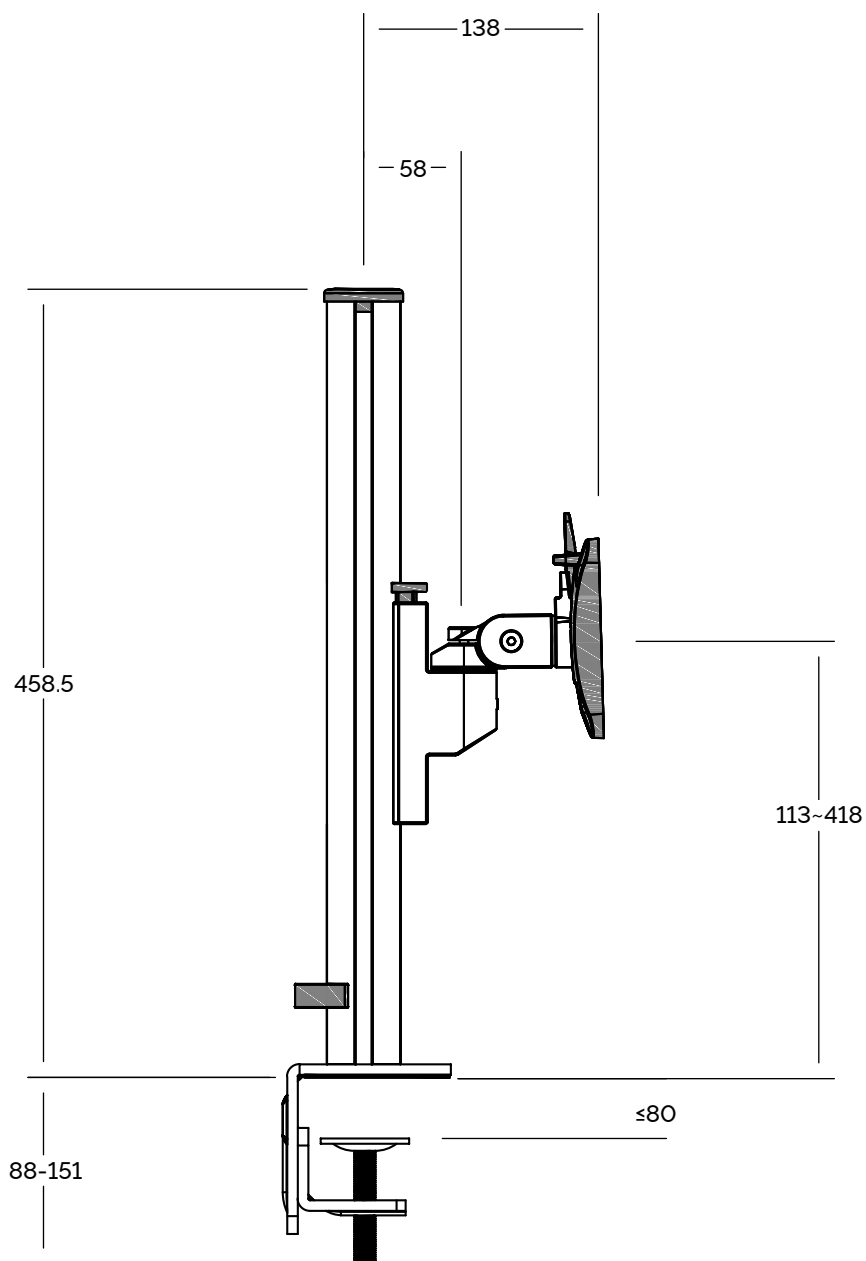
+/- 90 graden roteren  
(landscape of portrait), 45  
graden draaien en kantelen



### Circulair

100 % recyclebaar en gemaakt  
van 98,8% duurzame materialen





Configureer jouw optimale  
Filex Galaxy

Afmetingen zijn in mm

## Filex Galaxy Modular Single

Stel de hoogte en diepte van het beeldscherm volledig traploos in met de gepatenteerde en ingebouwde 180 graden stop in de connector op de post. Door de 3 scharnierpunten van de Filex Galaxy Straight arm en de VESA kop met quick release kan het beeldscherm kantelen, roteren en draaien. Deze is eenvoudig uit te breiden met Crossbar en Crossbar VESA kop om uit te breiden naar 2 schermen.



**BNEFG809410** - Wit

**BNEFG809411** - Zilver

**BNEFG809412** - Zwart



### Onderdelen

- 1 - Filex Galaxy Post 45cm
- 1 - Filex Galaxy Desk Clamp
- 1 - Filex Galaxy Desk through mount
- 1 - Filex Galaxy Connector
- 2 - Filex Galaxy Straight arm
- 1 - Filex Galaxy VESA Head with quick release



### Rotatiestop 180°

Ja



### Kabelmanagement

Ja



### Aantal beeldschermen

1



### Draagkracht

12 kg



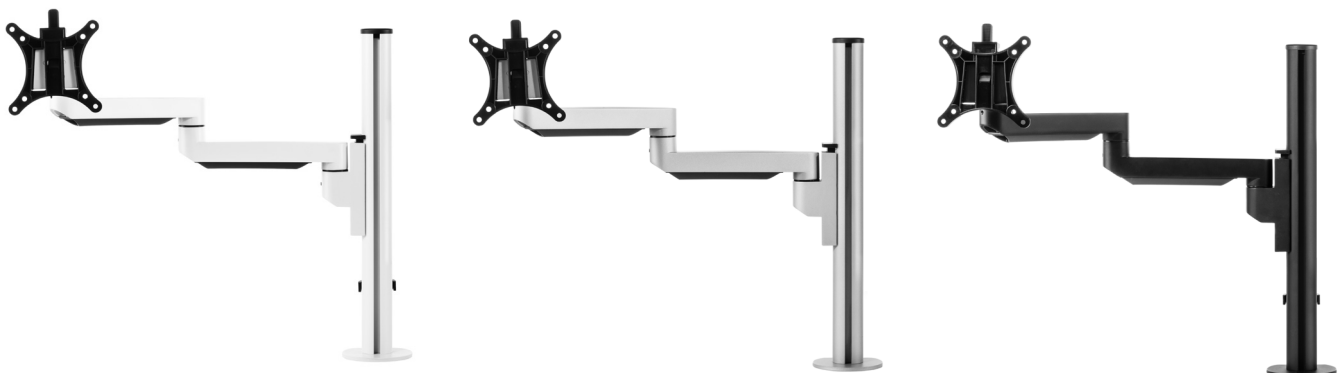
### Instelbaarheid

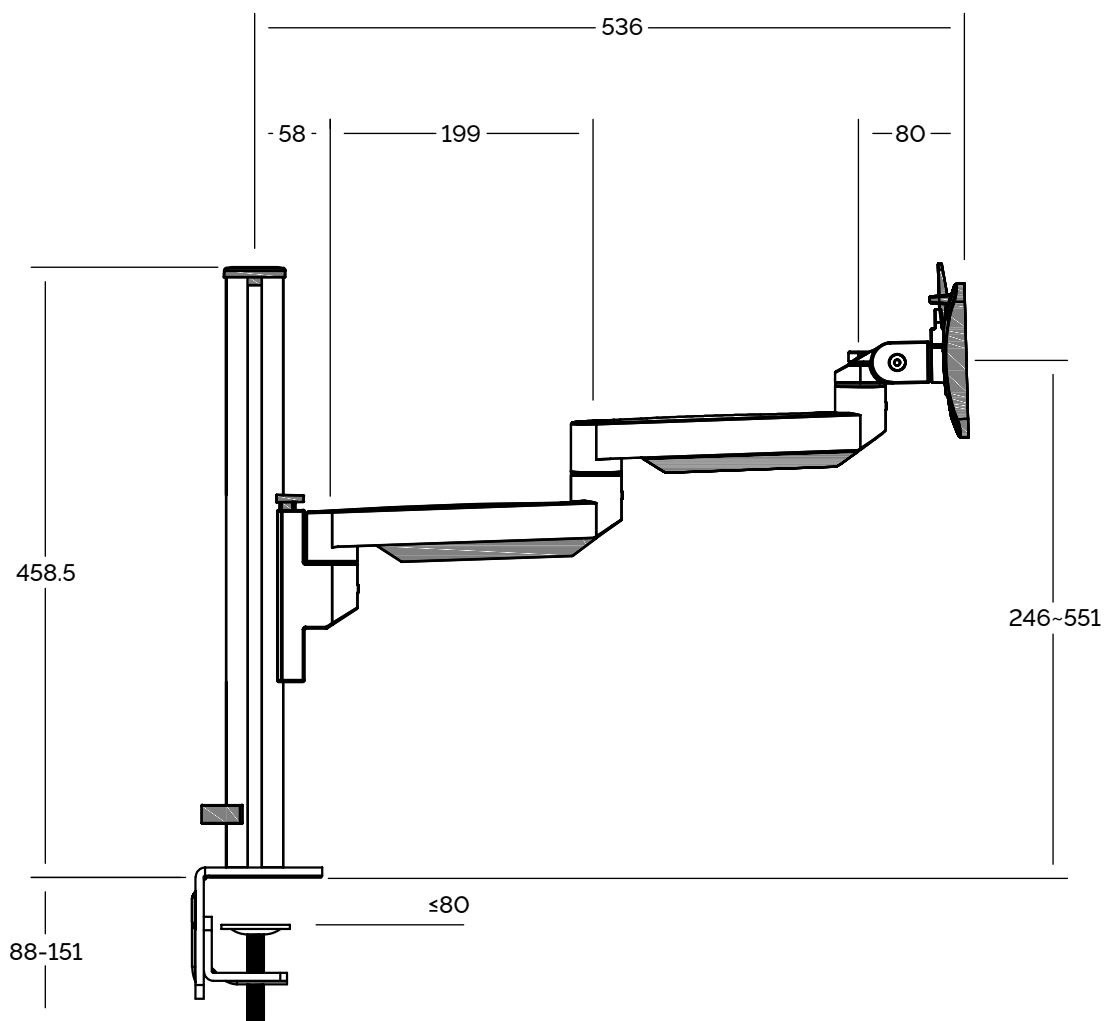
+/- 90 graden roteren  
(landscape of portrait), 45 graden draaien en kantelen



### Circulair

100 % recyclebaar en gemaakt van 98,8% duurzame materialen





Configureer jouw optimale  
Filex Galaxy

Afmetingen zijn in mm

## Filex Galaxy Modular Dual

Stel de hoogte en diepte van de beeldschermen volledig traploos in met de gepatenteerde en ingebouwde 180 graden stop in de connector op de post. Door de 3 scharnierpunten van de armen en de VESA kop kan het beeldscherm kantelen, roteren en draaien.



**BNEFG809420** - Wit  
**BNEFG809421** - Zilver  
**BNEFG809422** - Zwart



### Onderdelen

1 - Filex Galaxy Post 45cm  
1 - Filex Galaxy Desk Clamp  
1 - Filex Galaxy Desk through mount  
2 - Filex Galaxy Connector  
4 - Filex Galaxy Straight arm  
2 - Filex Galaxy VESA Head  
with quick release



### Rotatiestop 180°

Ja



### Kabelmanagement

Ja



### Aantal beeldschermen

2



### Draagkracht

12 kg



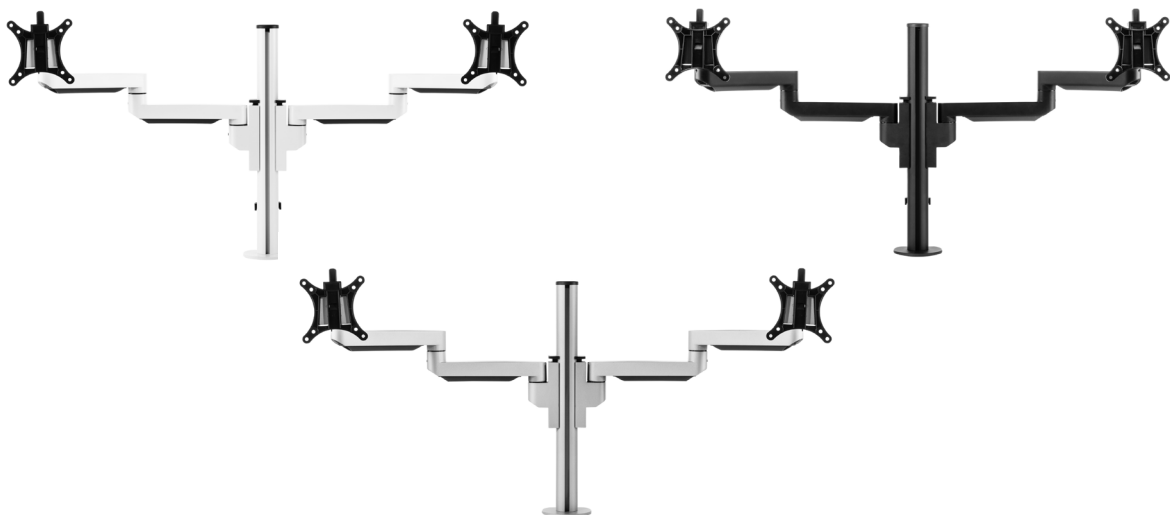
### Instelbaarheid

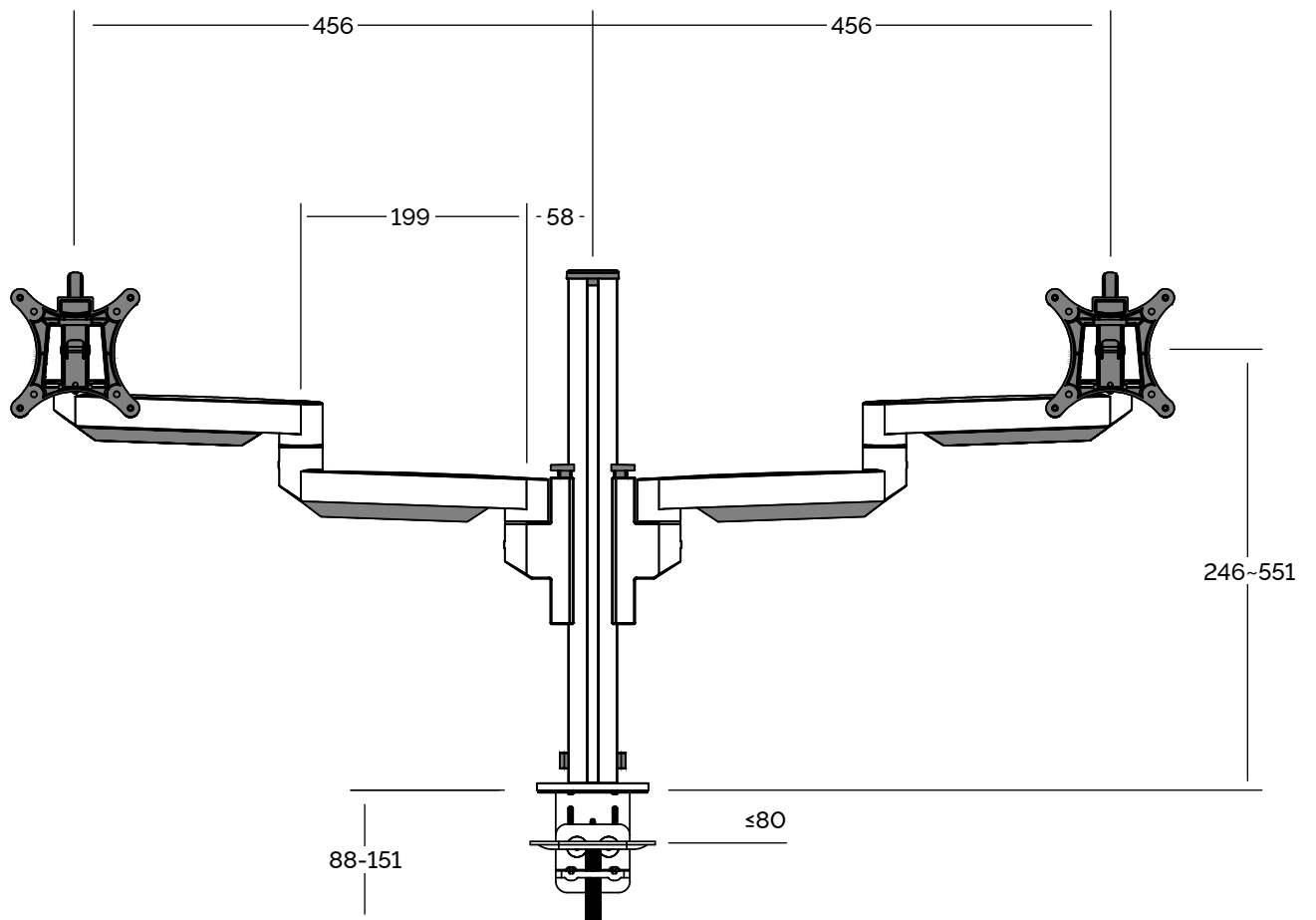
+/- 90 graden roteren  
(landscape of portrait), 45  
graden draaien en kantelen



### Circulair

100 % recyclebaar en gemaakt  
van 98,8% duurzame materialen





Configureer jouw optimale  
Filex Galaxy

Afmetingen zijn in mm

## Filex Galaxy Modular Flex Single

Deze monitorarm is uitgerust met een Filex Galaxy Straight arm en de Filex Galaxy Dynamic slanted arm voor de optimale hoogte en diepte. Deze arm is volledig traploos in te stellen met de gepatenteerde en ingebouwde 180 graden stop in de connector op de post. De VESA kop zorgt dat het beeldscherm traploos kan kantelen, roteren en draaien voor een optimale kijkhoek. Deze setup is eenvoudig uit te breiden naar 2 schermen met Crossbar en VESA kop voor crossbar.



**BNEFG809417-S** - Zilver



### Onderdelen

- 1 - Filex Galaxy Post 22cm
- 1 - Filex Galaxy Desk Clamp
- 1 - Filex Galaxy Desk through mount
- 1 - Filex Galaxy Connector
- 1 - Filex Galaxy Straight arm
- 1 - Filex Galaxy Dynamic slanted arm
- 1 - Filex Galaxy VESA Head  
with quick release



### Rotatiestop 180°

Ja



### Kabelmanagement

Ja



### Aantal beeldschermen

1



### Draagkracht

2 - 12 kg



### Instelbaarheid

+/- 90 graden roteren  
(landscape of portrait), 45  
graden draaien en kantelen

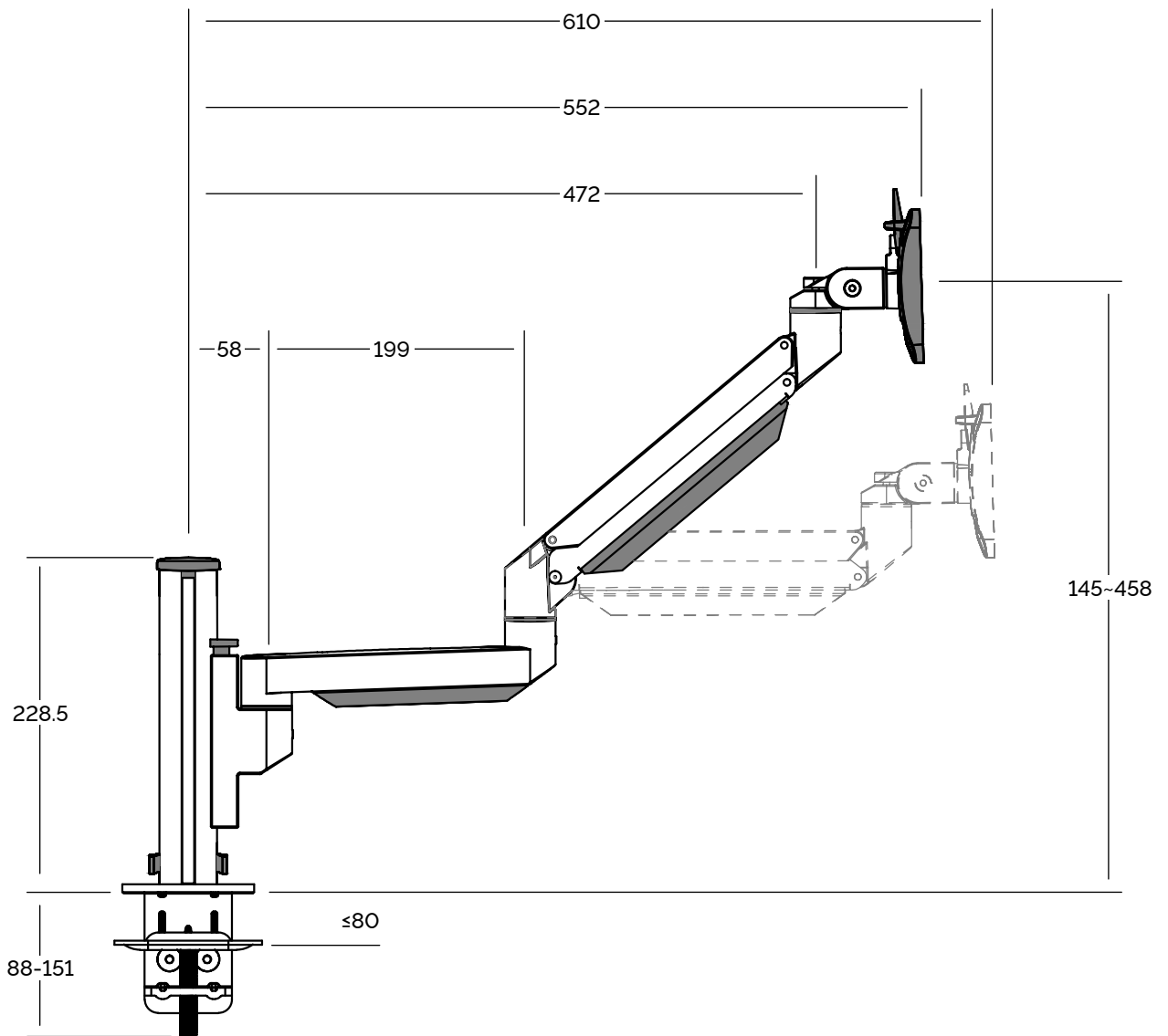


### Circulair

100 % recyclebaar en gemaakt  
van 98,8% duurzame materialen







Configureer jouw optimale  
Filex Galaxy

Afmetingen zijn in mm

## Filex Galaxy Modular Flex Dual

Deze Filex Galaxy setup is uitgerust met 2 monitorarmen. Eén Filex Galaxy Straight arm en één Filex Galaxy Dynamic slanted arm voor de optimale hoogte en diepte. Deze arm is volledig traploos in te stellen met de gepatenteerde en ingebouwde 180 graden stop in de connector op de post. De VESA kop met quick release zorgt dat de beeldschermen traploos kunnen kantelen, roteren en draaien.



**BNEFG809416-S** - Zilver

**BNEFG809475** - Wit

**BNEFG809476** - Zwart



### Onderdelen

- 1 - Filex Galaxy Post 22cm
- 1 - Filex Galaxy Desk Clamp
- 1 - Filex Galaxy Desk through mount
- 2 - Filex Galaxy Connector
- 2 - Filex Galaxy Straight arm
- 2 - Filex Galaxy Dynamic slanted arm
- 2 - Filex Galaxy VESA Head  
with quick release



### Rotatiestop 180°

Ja



### Kabelmanagement

Ja



### Aantal beeldschermen

2



### Draagkracht

2 - 12 kg



### Instelbaarheid

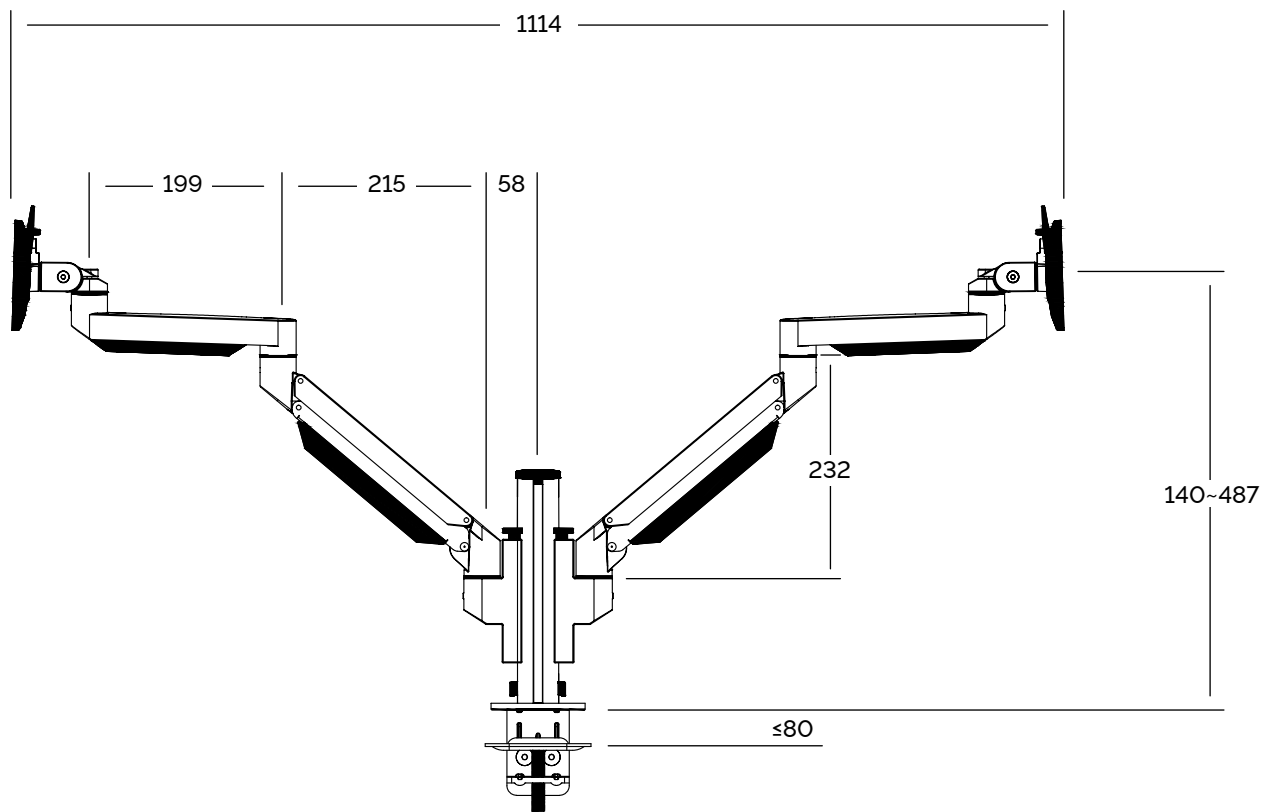
+/- 90 graden roteren  
(landscape of portrait), 45  
graden draaien en kantelen



### Circulair

100 % recyclebaar en gemaakt  
van 98,8% duurzame materialen





Configureer jouw optimale  
Filex Galaxy

Afmetingen zijn in mm

## Filex Galaxy Flex Single

Deze monitorarm is uitgerust met een Filex Galaxy Straight arm en een Filex Galaxy Dynamic slanted arm voor de optimale hoogte en diepte. Deze arm is volledig traploos in te stellen met de gepatenteerde en ingebouwde 180 graden stop in de connector op de post. De VESA kop zorgt dat het beeldscherm traploos kan kantelen, roteren en draaien voor een optimale kijkhoek. Deze setup is eenvoudig uit te breiden met Crossbar en Crossbar VESA kop om uit te breiden naar 2 schermen.



**BNEFG809415-S** - Zilver



### Onderdelen

- 1 - Filex Galaxy Clamp incl. desk feed through
- 1 - Filex Galaxy Straight arm
- 1 - Filex Galaxy Dynamic slanted arm
- 1 - Filex Galaxy VESA Head with quick release



### Rotatiestop 180°

Ja



### Kabelmanagement

Ja



### Aantal beeldschermen

1



### Draagkracht

2 - 12 kg



### Instelbaarheid

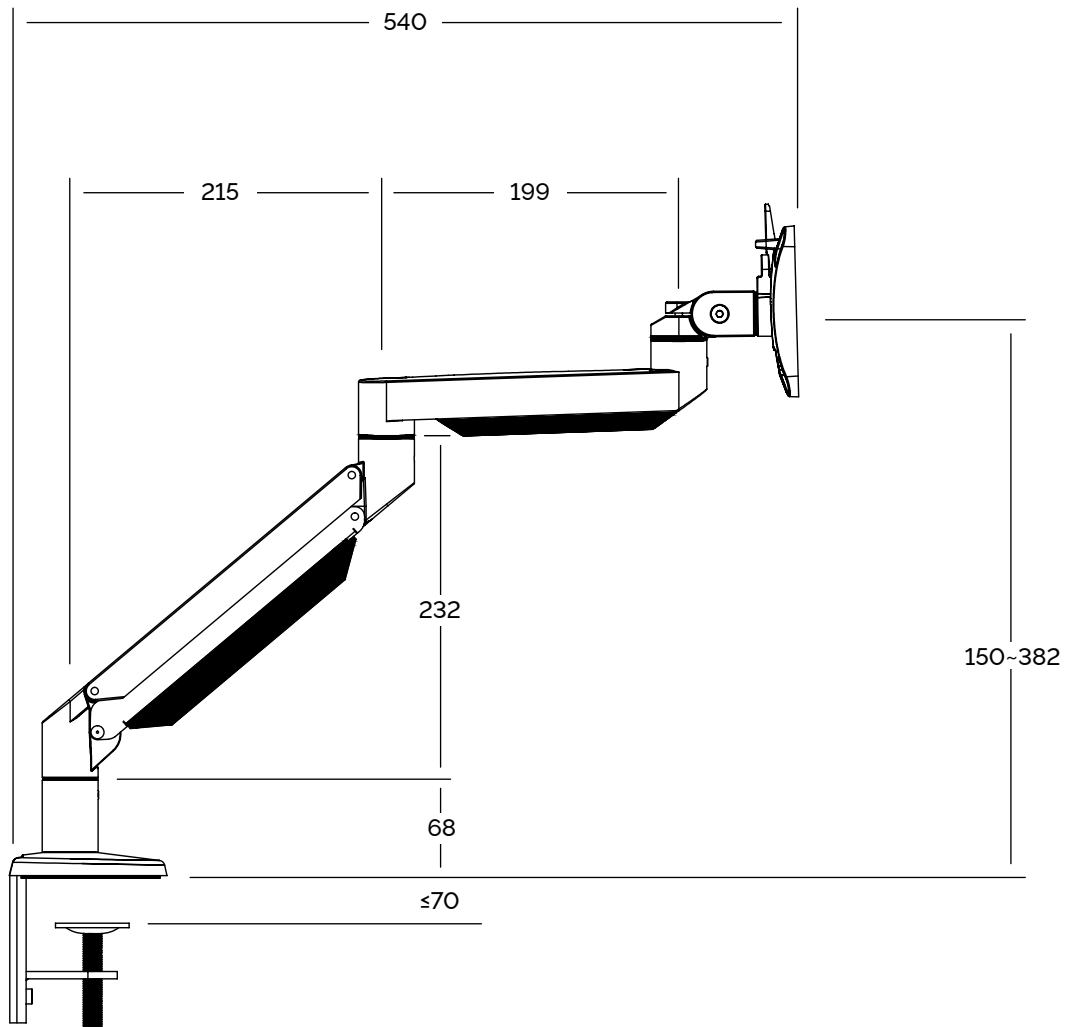
+/- 90 graden roteren (landscape of portrait), 45 graden draaien en kantelen



### Circulair

100 % recyclebaar en gemaakt van 98,8% duurzame materialen





Configureer jouw optimale  
Filex Galaxy

Afmetingen zijn in mm

## Filex Galaxy Flex Dual Crossbar

Door het handvat en de gasveer zijn de beeldschermen volledig traploos in te stellen. Dit komt door de gepatenteerde en ingebouwde 180 graden stop in de connector op de post. De flexibele VESA kop met quick release zorgt dat de beeldschermen afzonderlijk van elkaar kunnen kantelen, roteren en draaien.



**BNEFG809427-S** - Zilver



### Onderdelen

- 1 - Filex Galaxy Clamp incl. desk feed through
- 1 - Filex Galaxy Slanted arm
- 1 - Filex Galaxy Dynamic slanted arm
- 1 - Filex Galaxy VESA Head for crossbar
- 1 - Filex Galaxy Crossbar



### Rotatiestop 180°

Ja



### Kabelmanagement

Ja



### Aantal beeldschermen

2



### Draagkracht

2 - 12 kg



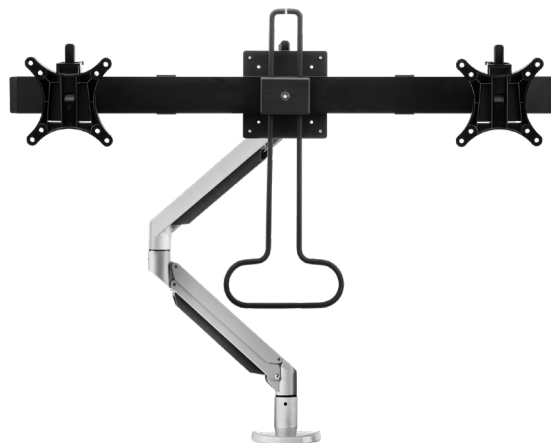
### Instelbaarheid

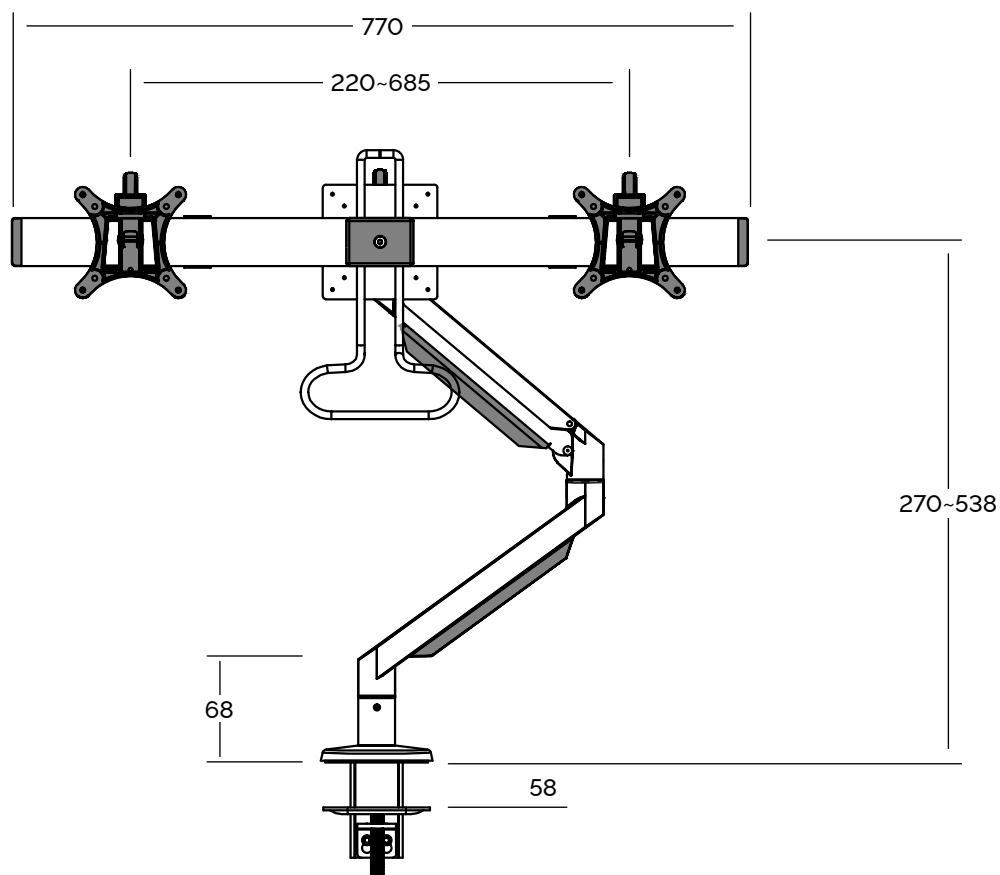
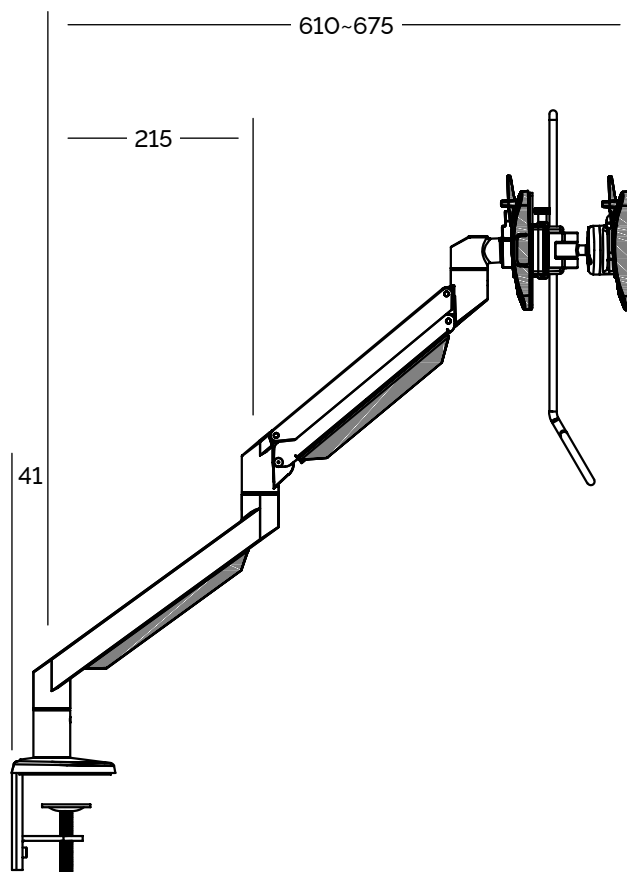
+/- 90 graden roteren (landscape of portrait), 45 graden draaien en kantelen



### Circulair

100 % recyclebaar en gemaakt van 98,8% duurzame materialen



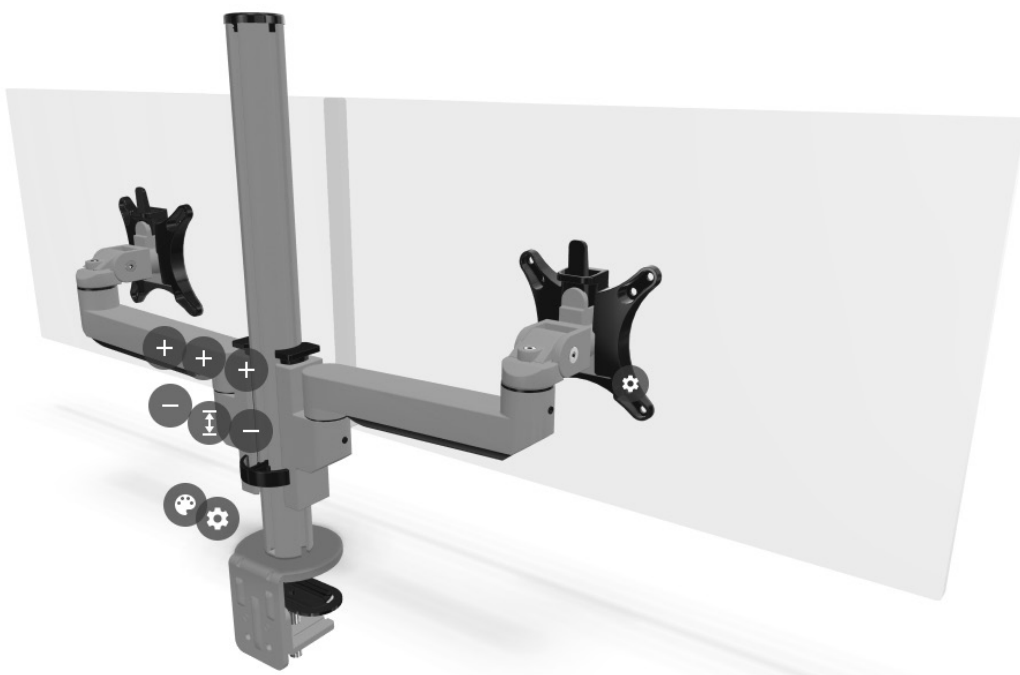


Configureer jouw optimale  
Filex Galaxy

Afmetingen zijn in mm



**Configureer jouw optimale setup!**



**Configureer jouw optimale  
Filex Galaxy**





## Electrificatie

Door de technische ontwikkeling van o.a. laptops, tablets en smartphones is goede electrificatie op de werk-/vergaderplek van essentieel belang. Dit zorgt voor de juiste mogelijkheden voor stroom, beeld, geluid en data. Bijna alle electrificatie producten van Filex zijn naast zoals verplicht CE-gecertificeerd, ook TÜV gecertificeerd. Inclusief 5 jaar garantie.

Een TÜV certificaat of TÜV keurmerk is een bevestiging dat een product, dienst, proces of organisatie voldoet aan eisen die worden gesteld in wetgeving, normen en keurmerken.

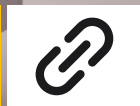
De electrificatie units van Filex onderscheiden zich door hun eenvoud en flexibiliteit. Electrificatie is onder te verdelen in 3 groepen:

- Opbouw, meestal geklemd aan het blad;
- Inbouw, geïntegreerd in het werkblad;
- Onderbouw, voor in de kabelgoot of geschroefd onder het werkblad.

# Recycling

## Recycling rate

Stage of reusability Score	Score	Status
Product reuse	0%	Circular
Recovery raw material	98%	Circular
Other material reuse	2%	Circular
Incineration with energy production	0%	Non-circular
Incineration without energy production	0%	Undesirable
Deposit	0%	Undesirable



Download hier het circulair  
certificaat

## Inspiratie nodig?

Onze grootste fan, Robert, droomt over wat hij later had willen worden. Benieuwd hoe de Filex Galaxy serie Robert helpt om al deze dromen werkelijkheid te laten worden?



[Check dan onze inspiratievideo](#)





**Bakker  
Elkhuisen**